

**Anfrage- + Bestellformular** nach vorhandener Welle

**Zwischenwelle**

**Anfrage**

**Bestellung**

**An: Gelenkwellenfabrik Wilhelm Sass**

**Fax: 040-2263301-19**

22145 Stapelfeld/Hamburg Brookstraße 14

Tel.: 040-2263301-0 Internet: [www.gelenkwellenfabrik.de](http://www.gelenkwellenfabrik.de)

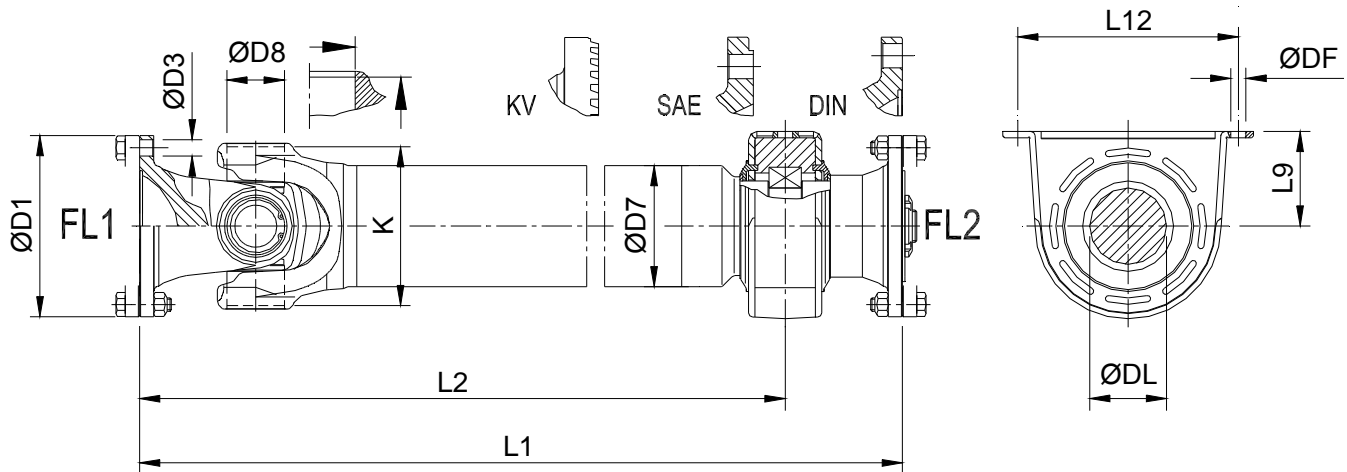
Email [verkauf@w-sass.de](mailto:verkauf@w-sass.de)

Von:

Firma: ..... Frau/Herr: .....

Telefon: ..... Fax: .....

Anschrift: .....



Bitte geben Sie uns nach Möglichkeit alle Daten, die Ihnen bekannt sind. Alle Daten die Sie nicht kennen, lassen Sie einfach unausgefüllt.

Gelenkwelle				Flansch FL1		
LE	Einbaulänge		mm	D1	Außen Ø FL 1	mm
L1	Länge (FL1-FL2)		mm	Anzahl	Anzahl der Löcher FL 1	Stück
L2	Abstand FL1 - Mitte Lager		mm	D3	Loch Ø FL 1	mm
D7	Rohr Ø		mm	Form	KV, SAE, oder DIN	
Kreuzgarnitur				Flansch FL2		
D8	Lagerbüchse Ø		mm	D1	Außen Ø FL 2	mm
K	Stichmaß		mm	Anzahl	Anzahl der Löcher FL 2	Stück
Wartung	Kreuzschmierung	ja	nein	D3	Loch Ø FL 2	mm
	Büchenschmierung	ja	nein	Form	KV, SAE, oder DIN	
	Wartungsfrei	ja	nein			
Mittellager						
L12	Rahmen Lochabstand		mm	DF	Befestigungsloch Ø	mm
L9	Höhe Lagermitte		mm	DL	Lagersitz Wellen Ø	mm
Fahrzeug / Maschine						
Art	z.B.: LKW, Radlader usw.			Hersteller	und Type	
OE-Teile Nummer				Einbau	Position	