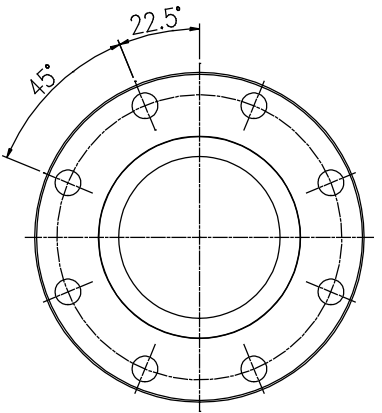
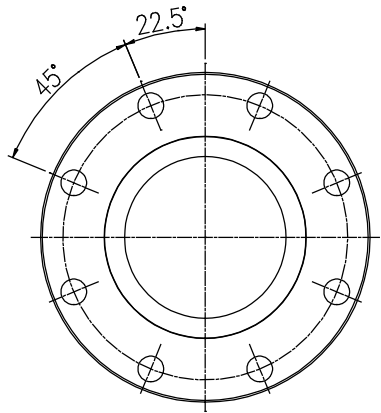


L1-3 siehe Liste im Lieferumfang see list scope of delivery

LE siehe Liste im Lieferumfang see list scope of delivery

Ansicht (View) FL1

Ansicht (View) FL2



LE = Rechnerische Einbaulänge (arithmetical operation length)
 LA = Längenausgleich (length compensation)
 L1 = Baulänge mit zusammengesetzten Längenausgleich (LA)
 (length with compressed length compensation)

XXXXXX-X = ID Markierung einschließlich aller Kunden ID Daten
 (ID marking including all customers ID data)

— = Positionsmarkierung (position mark)

Zeichnung sagt nichts über die Schmierung aus.
 Bezüglich Schmierung technische Beschreibung beachten.


this drawing is not a definition of the greasing system.
 please read technical documentation.

Allgemeintoleranzen für Längenmaße: general tolerances for length size:						
>3	>6	>30	>120	>400	>1000	>2000
..6	..30	..120	..400	..1000	..2000	..4000
±0.3	±0.5	±0.8	±1.2	±2.0	±3.0	±4.0

Allgemeintoleranzen für Rundungen, Fasen, Winkel, Form und Lage general tolerances for radius, chamfer, angle, form and position nach according ISO 2768-1+2 (DIN 7168) c/Klasse L c/class L			

Vertraulich: Alle Rechte vorbehalten, kopieren nur mit Genehmigung der Wilhelm SASS KG

confidential: copyright by Wilhelm SASS KG

 SASS	Gelenkwellenfabrik Wilhelm SASS KG Brookstrasse 14 22145 Stapelfeld Germany Tel.: 040-2263301-0 Fax.:040-2263301-19 www.w-sass.de info@w-sass.de		Maßstab Scale --				
	Gewicht Weight 0	Revi sion 1	Bezeichnung description 44*	Datum date 17.02.21	bearbeitet revised Stoll		
Benennung Name Gelenkwelle mit Längenausgleich cardan shaft with length compensation							
Artikelnummer Part Number A-500-137-0303-180-L01		Zeichnungsnummer Drawing Number A-500-137-0303-180-L01		Format Form A4			