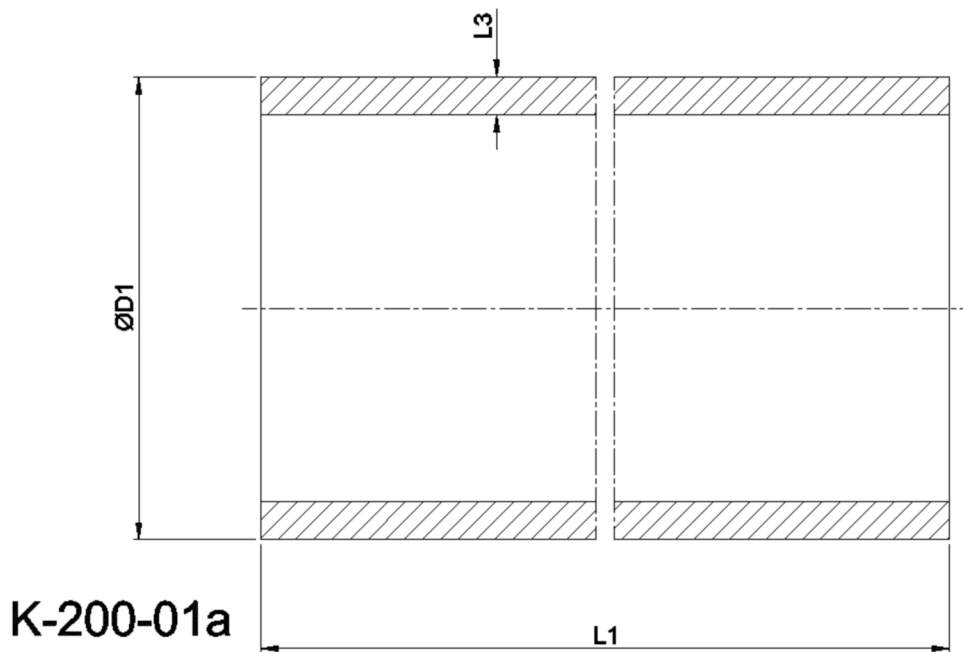
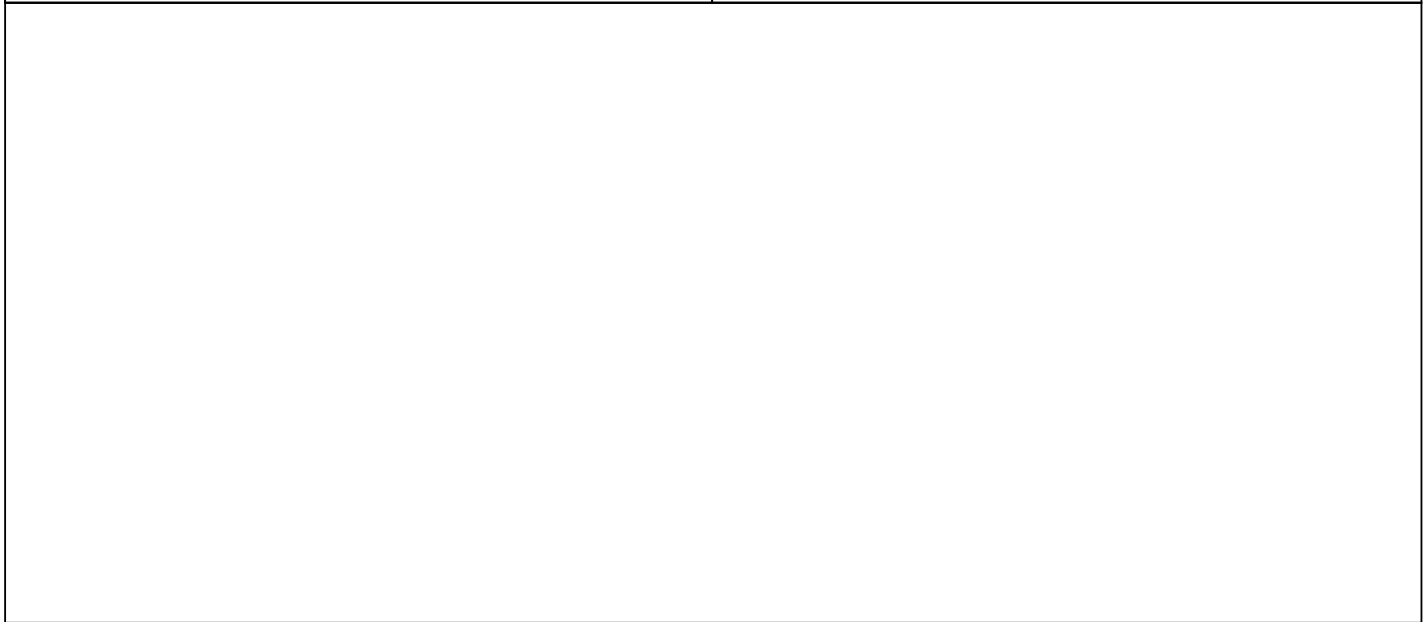




Artikelnummer identification code	<h1>32601</h1>	Fotos und Bilder dienen nur der Veranschaulichung. Abweichungen in Farbe und Form sind möglich! Photos and figures are for illustration onla. Colour and design ist not guaranteed.
Präzisionsstahlrohr - geschweisst, kaltgezogen	welded cold drawn precision steel tube	
100,00x4,75 EN10305-2 +C E355	100,00x4,75 EN10305-2 +C E355	



Gewicht: 11,157 kg

D1	100,00	L3	4,75
----	--------	----	------