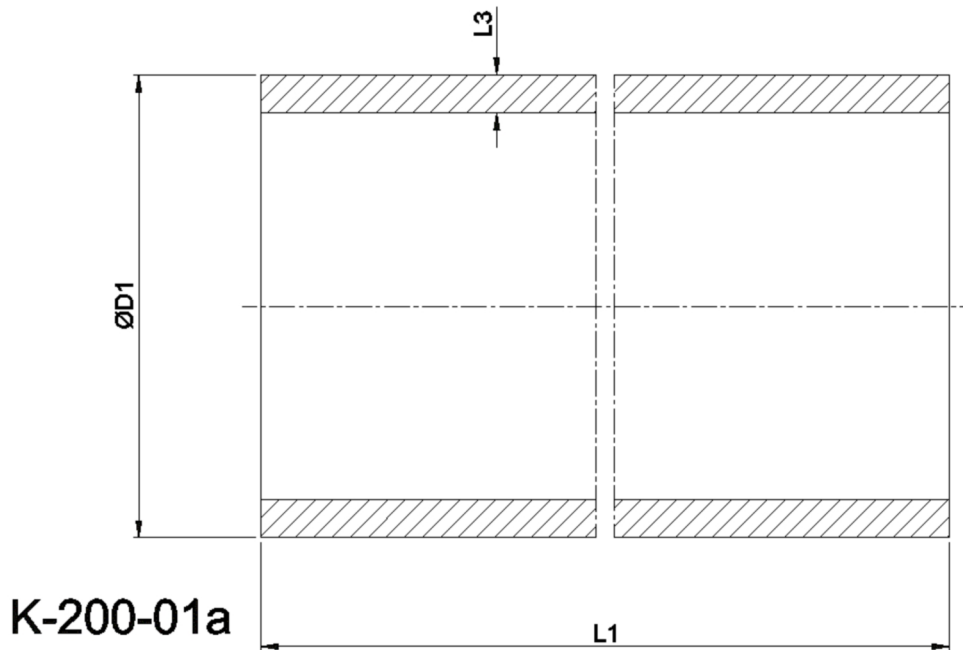
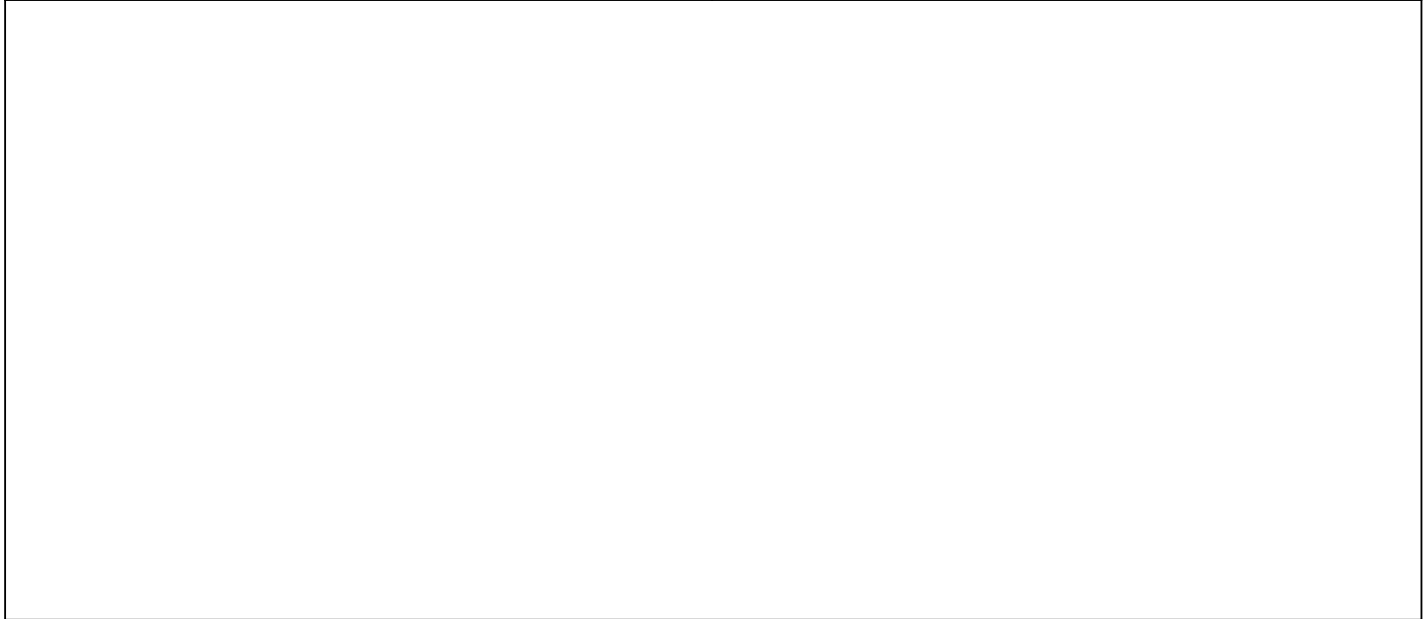




Artikelnummer identification code	<h1>31501</h1>	Fotos und Bilder dienen nur der Veranschaulichung. Abweichungen in Farbe und Form sind möglich! Photos and figures are for illustration onla. Colour and design ist not guaranteed.
Präzisionsstahlrohr - geschweisst, kaltgezogen	welded cold drawn precision steel tube	
62,00x4,00 EN10305-2+C E355-Option10	62,00x4,00 EN10305-2 +C E355-Option 10	



Gewicht: 4,217 kg

D1	62,00	L3	4,00
----	-------	----	------