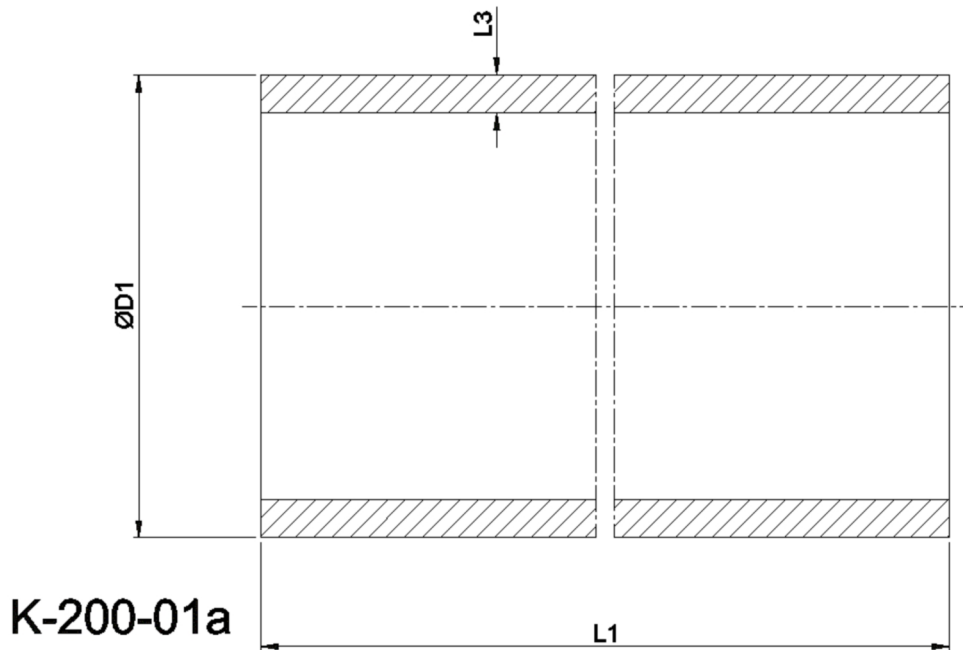
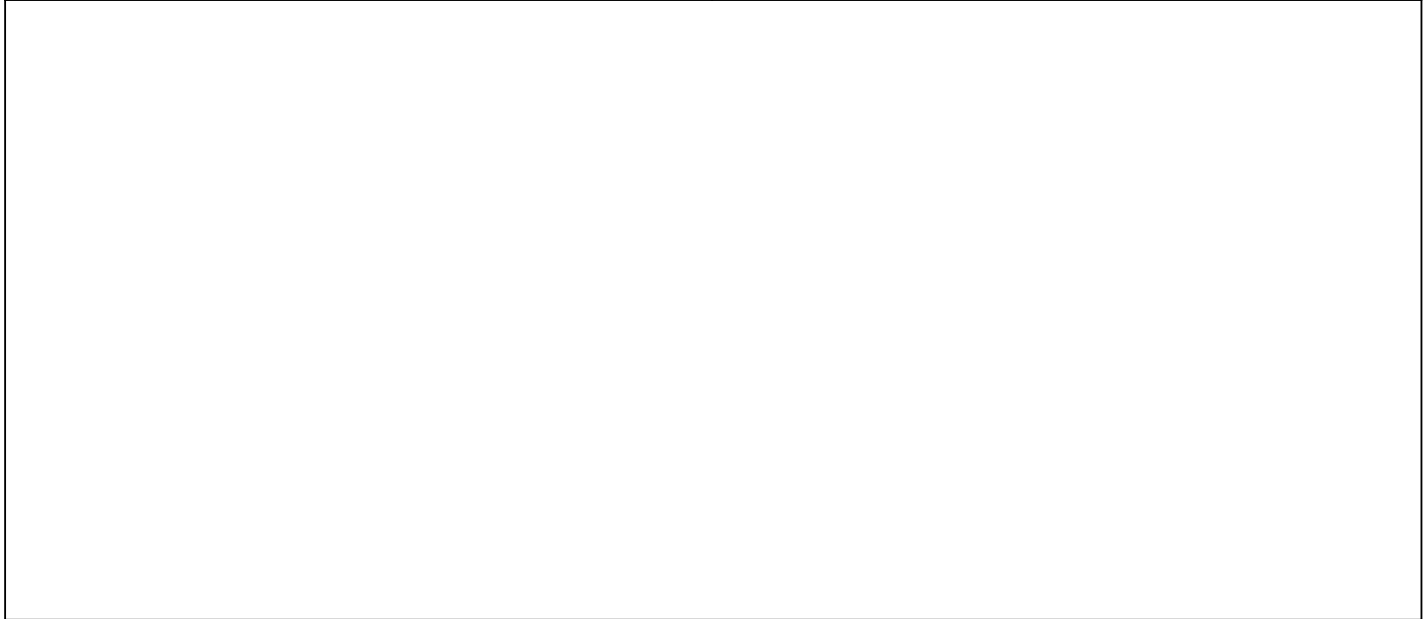




Artikelnummer identification code	<h1>27301</h1>	Fotos und Bilder dienen nur der Veranschaulichung. Abweichungen in Farbe und Form sind möglich! Photos and figures are for illustration onla. Colour and design ist not guaranteed.
Präzisionsstahlrohr - geschweisst, kaltgezogen	welded cold drawn precision steel tube	
85,00x5,00 EN10305-2 +C S355	85,00x5,00 EN10305-2 +C S355	



Gewicht: 9,865 kg

D1	85,00	L3	5,00
----	-------	----	------