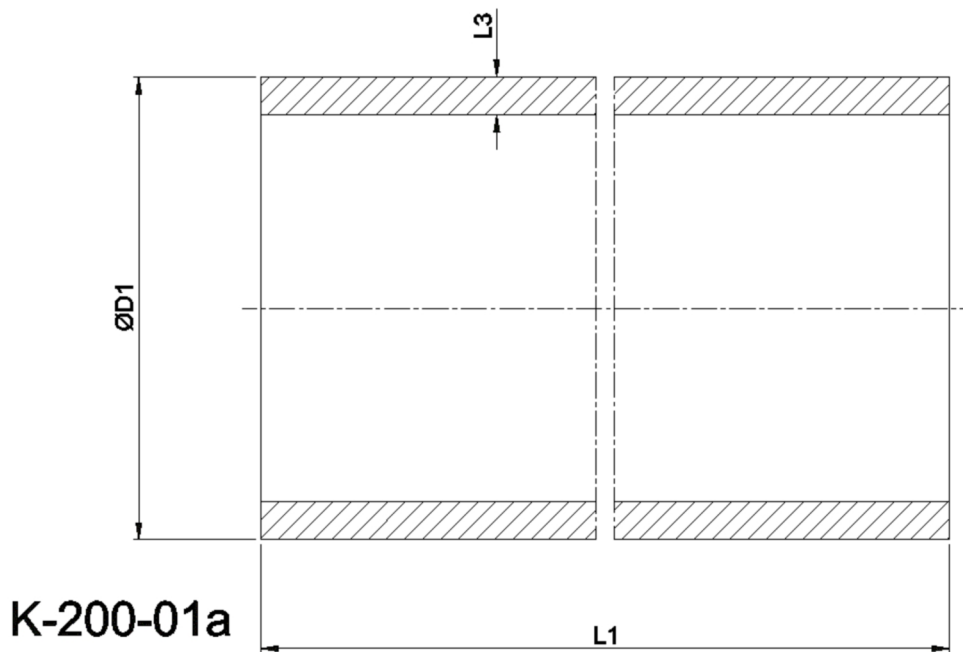




Artikelnummer identification code	<h1>27201</h1>	Fotos und Bilder dienen nur der Veranschaulichung. Abweichungen in Farbe und Form sind möglich!  Photos and figures are for illustration onla. Colour and design ist not guaranteed.
Präzisionsstahlrohr - geschweisst, kaltgezogen	welded cold drawn precision steel tube	
80,00x4,00 EN10305-1 +C E235	80,00x4,00 EN10305-2 +C S355	



Gewicht: 7,497 kg

D1	80,00	L3	4,00
----	-------	----	------