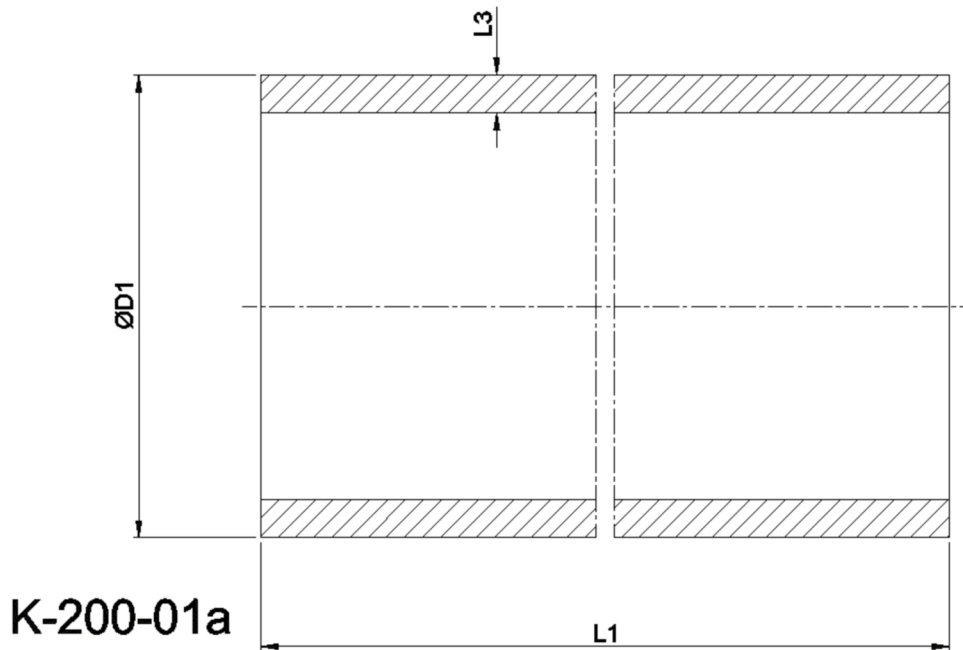
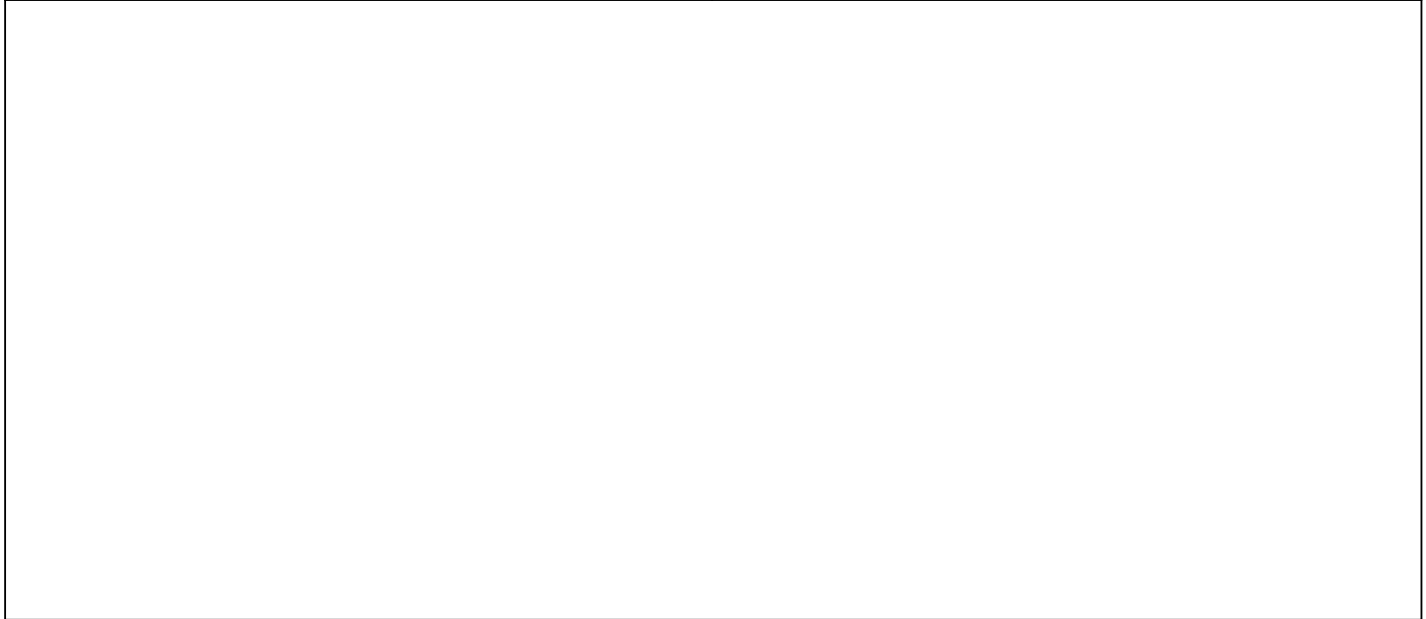




Artikelnummer identification code	27001	Fotos und Bilder dienen nur der Veranschaulichung. Abweichungen in Farbe und Form sind möglich! Photos and figures are for illustration onla. Colour and design ist not guaranteed.
Präzisionsstahlrohr - geschweisst, kaltgezogen	welded cold drawn precision steel tube	
70,00x4,00 EN10305-2 +C S355	70,00x4,00 EN10305-2 +C S355	



Gewicht: 6,511 kg