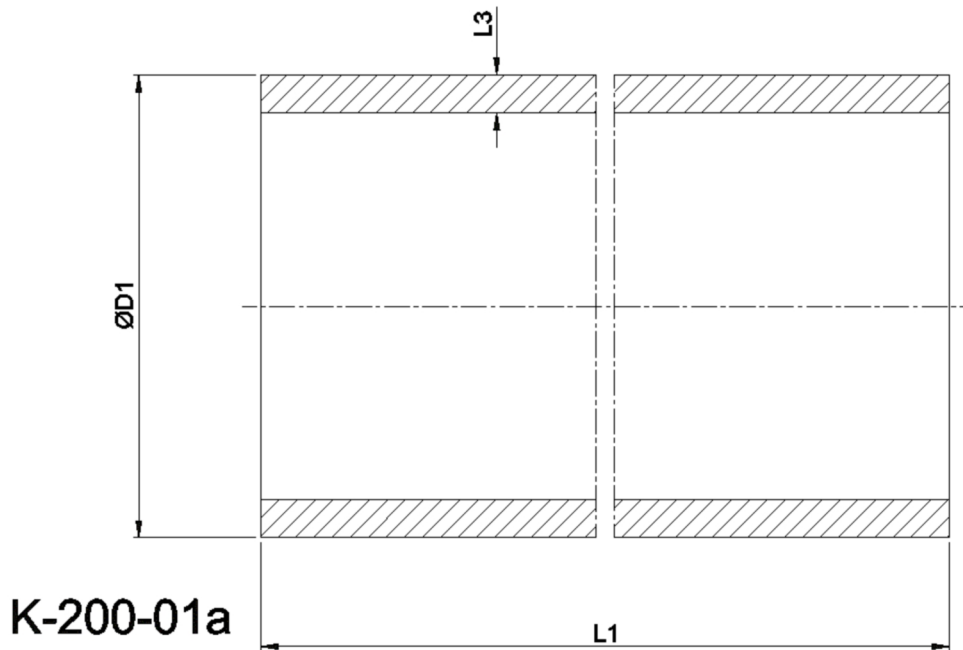




Artikelnummer identification code	<h1>26901</h1>	Fotos und Bilder dienen nur der Veranschaulichung. Abweichungen in Farbe und Form sind möglich! Photos and figures are for illustration onla. Colour and design ist not guaranteed.
Präzisionsstahlrohr - geschweisst, kaltgezogen	welded cold drawn precision steel tube	
70,00x3,00 EN10305-2+N E355 - Zg#CM046640	70,00x3,00 EN10305-2+C E355-Option10	



Gewicht: 4,957 kg

D1	70,00
D9	3,00