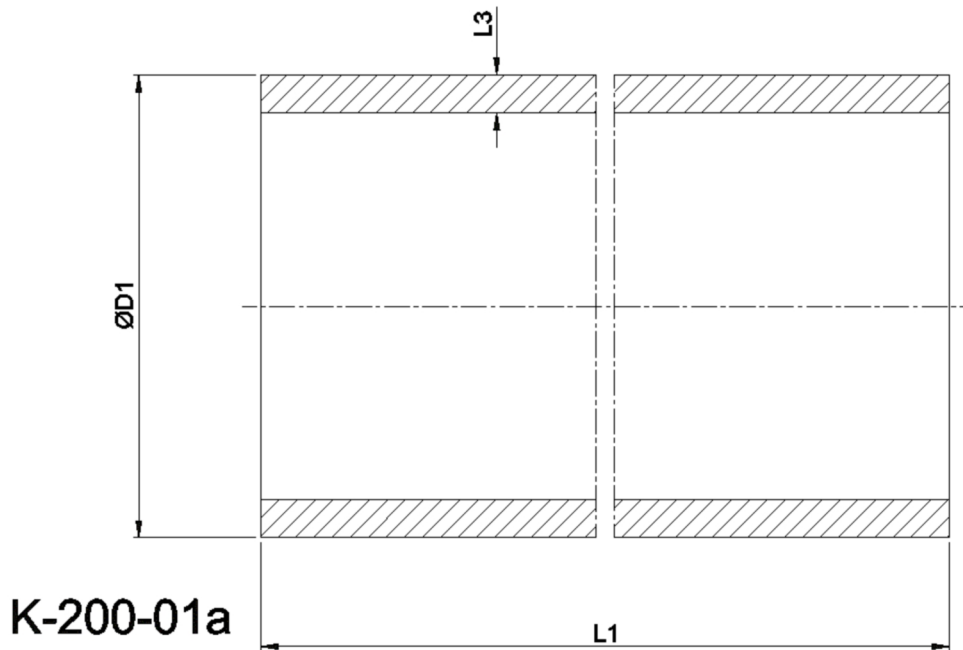




Artikelnummer identification code	26701	Fotos und Bilder dienen nur der Veranschaulichung. Abweichungen in Farbe und Form sind möglich! Photos and figures are for illustration onla. Colour and design ist not guaranteed.
Präzisionsstahlrohr - geschweisst, kaltgezogen	welded cold drawn precision steel tube	
60,00x3,00 EN10305-2 E355 +N - ZG# 96668	60,00x3,00 EN10305-2 +C S355-Option10	



Gewicht: 4,217 kg

D1	60,00
D9	3,00