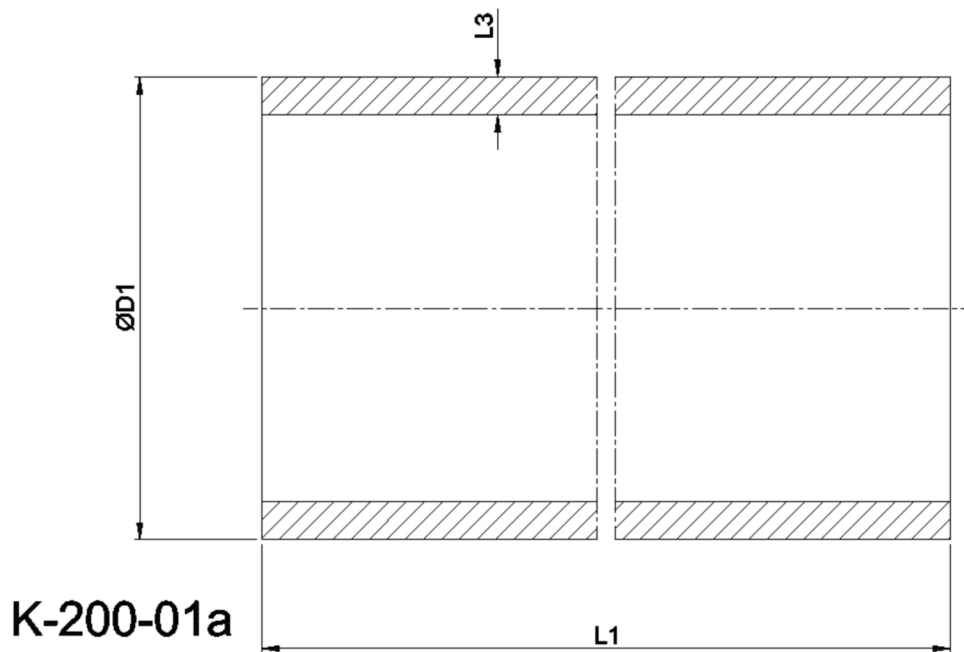
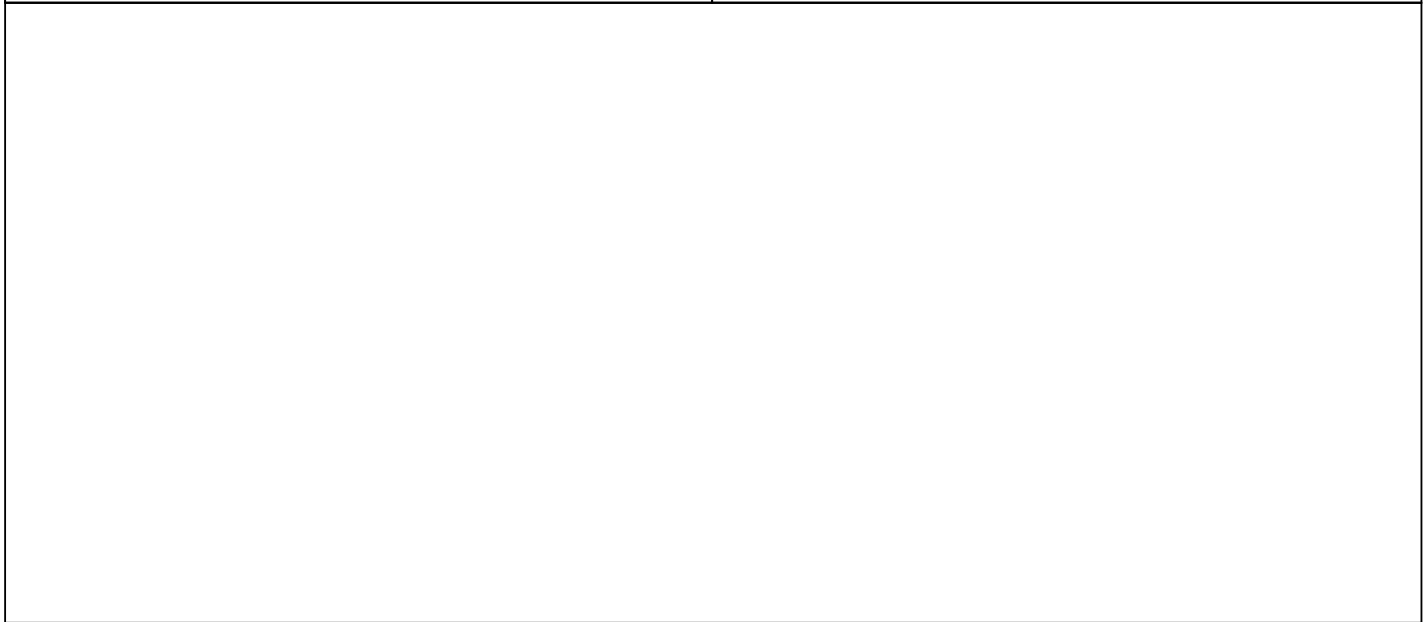




Artikelnummer identification code	<b>26101</b>	Fotos und Bilder dienen nur der Veranschaulichung. Abweichungen in Farbe und Form sind möglich!  Photos and figures are for illustration onla. Colour and design ist not guaranteed.
Präzisionsstahlrohr - geschweisst, kaltgezogen		
32,00x1,5 EN10305-1 +E235+N		



Gewicht: 1,128 kg