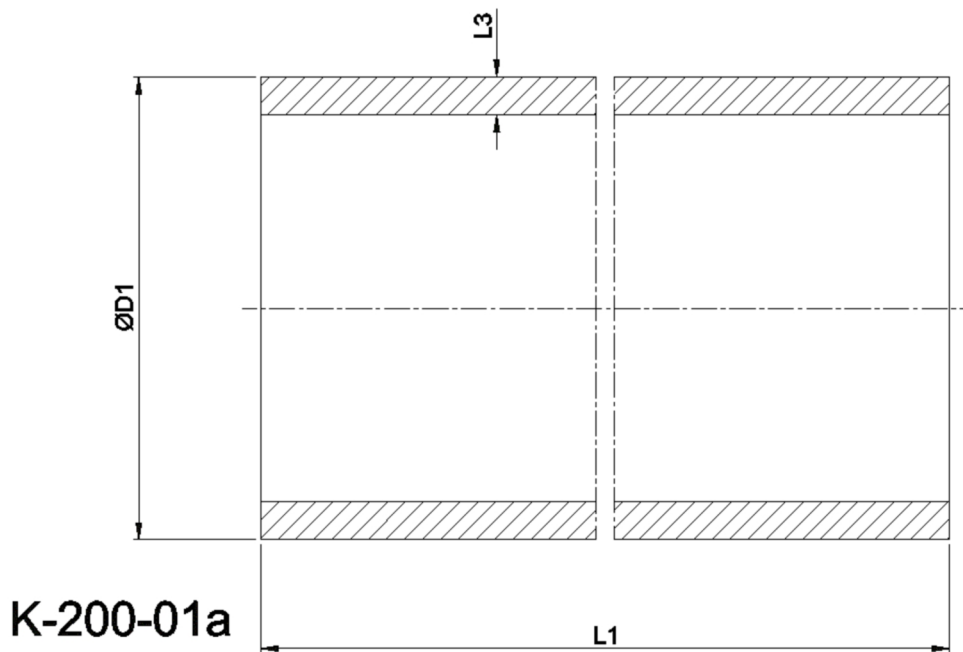
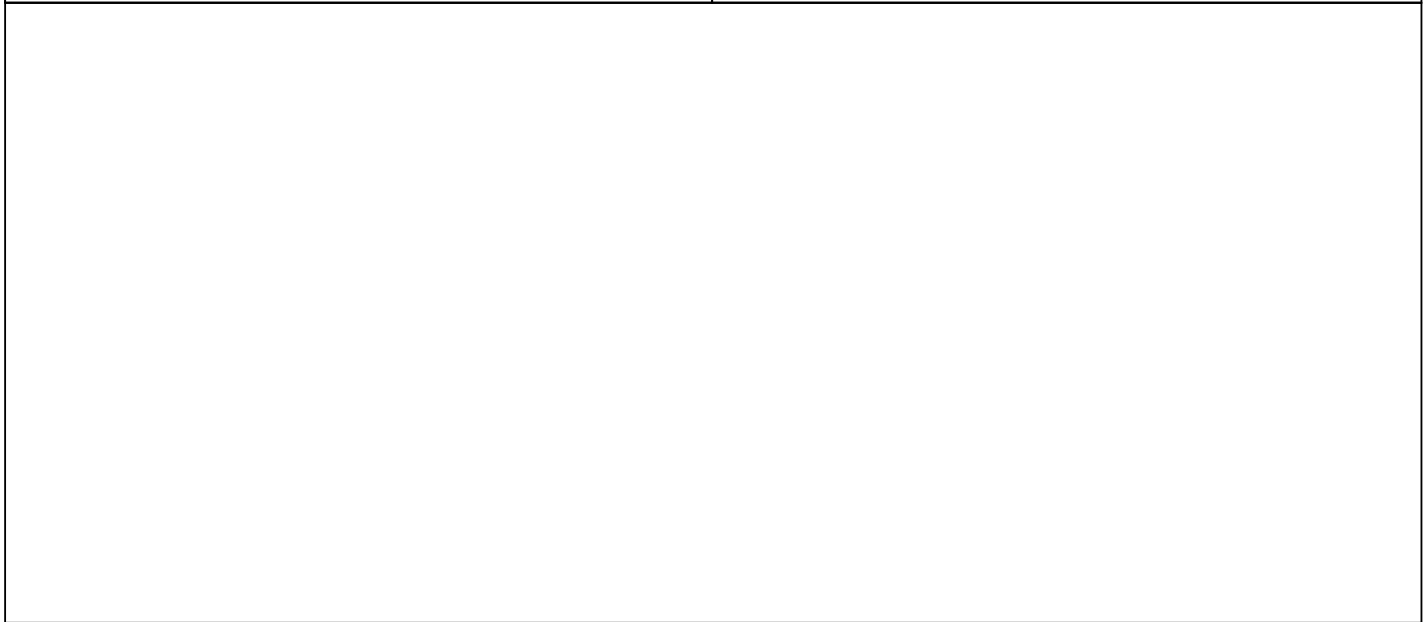




Artikelnummer identification code	<h1>25801</h1>	Fotos und Bilder dienen nur der Veranschaulichung. Abweichungen in Farbe und Form sind möglich! Photos and figures are for illustration onla. Colour and design ist not guaranteed.
Präzisionsstahlrohr - nahtlos, kaltgezogen	welded cold drawn precision steel tube	
120,00x6,00 EN10305-1 +N E355 -Zg#41-1219902/001/E	120,00x6,00 EN10305-2 +C S355	



Gewicht: 16,868 kg

D1	120,00	L3	6,00
----	--------	----	------