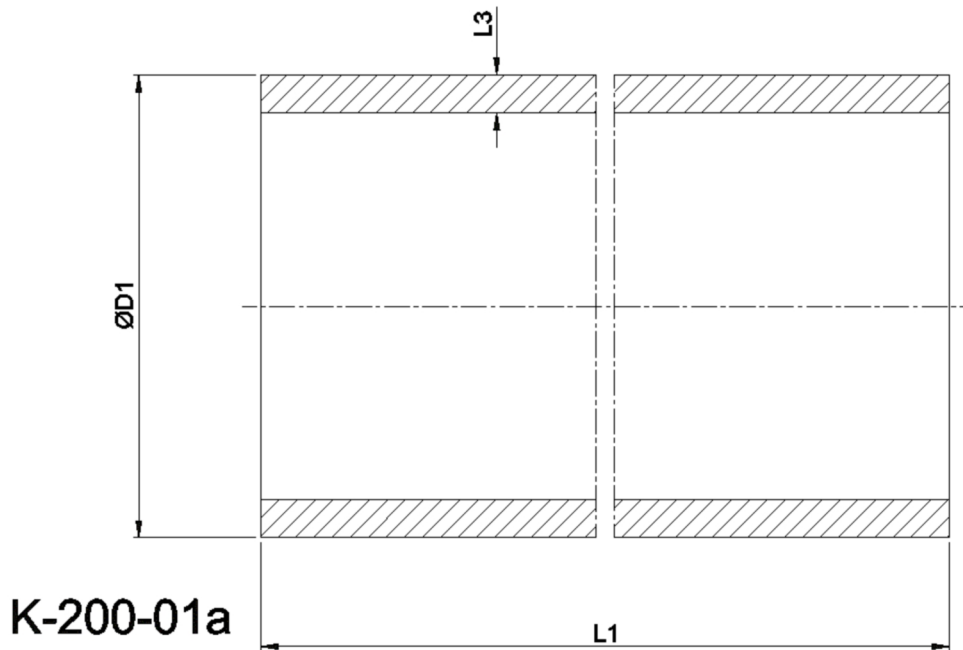




Artikelnummer identification code	25201	Fotos und Bilder dienen nur der Veranschaulichung. Abweichungen in Farbe und Form sind möglich! Photos and figures are for illustration onla. Colour and design ist not guaranteed.
Präzisionsstahlrohr - geschweisst, kaltgezogen	welded cold drawn precision steel tube	
100,00x4,50 EN10305-2 +C S355	100,00x4,50 EN10305-2 +C S355	



Gewicht: 10,598 kg

D1	100,00	L3	4,50
----	--------	----	------