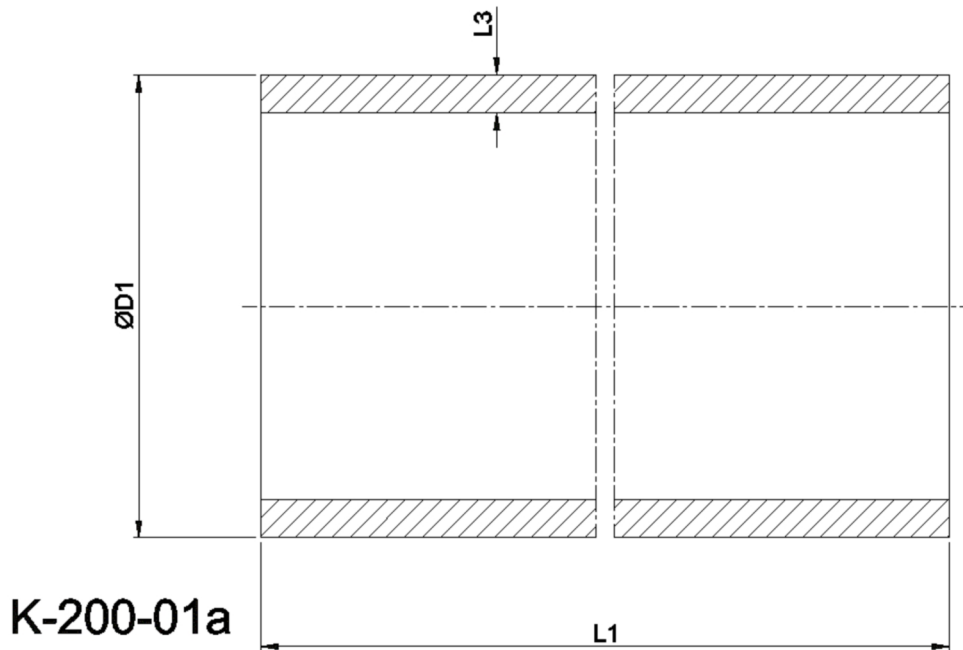




Artikelnummer identification code	<h1>25101</h1>	Fotos und Bilder dienen nur der Veranschaulichung. Abweichungen in Farbe und Form sind möglich! Photos and figures are for illustration onla. Colour and design ist not guaranteed.
Präzisionsstahlrohr - geschweisst, kaltgezogen	welded cold drawn precision steel tube	
100,00x3,00 EN10305-2 +N E355	100,00x3,00 EN10305-2 +C S355	



Gewicht: 7,176 kg

D1	100,00	L3	3,00
D9	3,00		