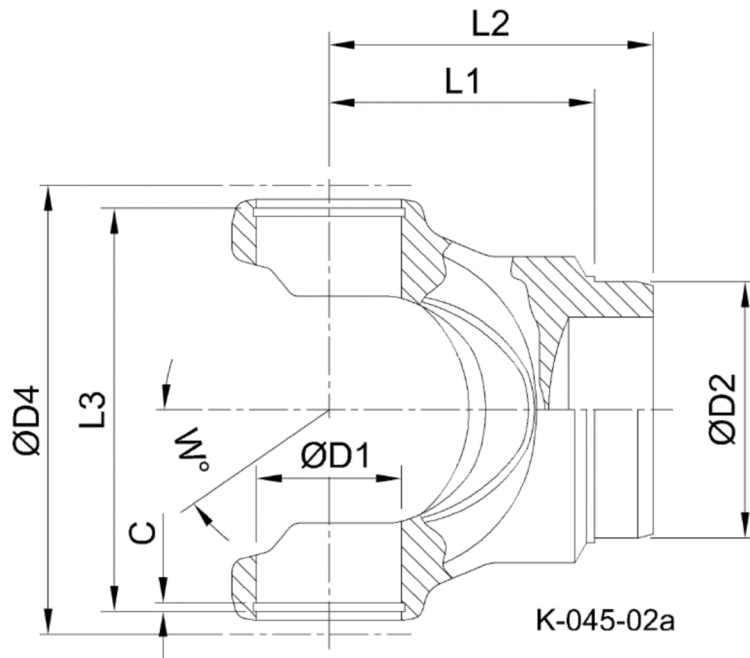




Artikelnummer identification code	0450311	Fotos und Bilder dienen nur der Veranschaulichung. Abweichungen in Farbe und Form sind möglich! Photos and figures are for illustration onla. Colour and design ist not guaranteed.
Schweisszapfen RA97,1 / L1=123 für KR 57x164	tube yoke tc=97,1 / L1=123 for UJ 57x164	



Gewicht: 5,500 kg

D1	57,00	L1	123,00	W	22°
D2	97,30	L3	167,90		