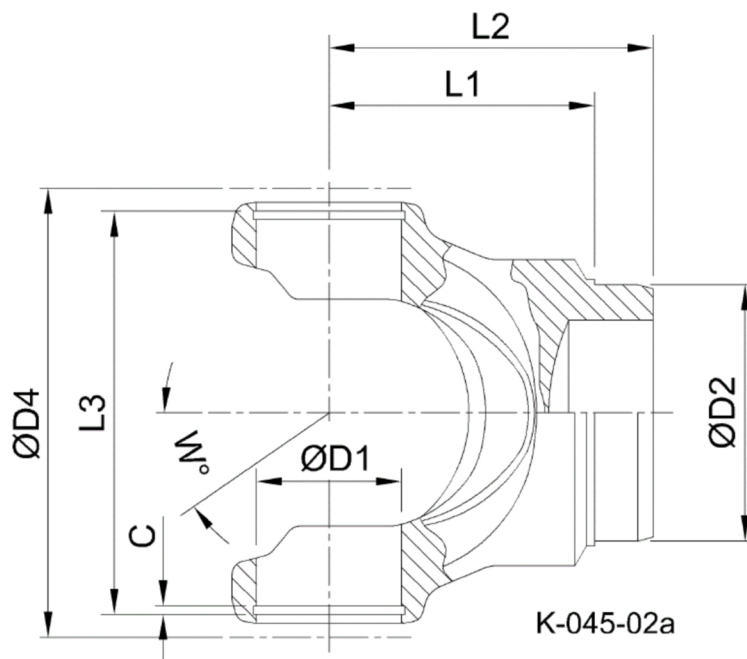




Artikelnummer identification code	0450307	Fotos und Bilder dienen nur der Veranschaulichung. Abweichungen in Farbe und Form sind möglich! Photos and figures are for illustration onla. Colour and design ist not guaranteed.
Schweisszapfen RA=71,2 / L1=54,1 für KR 30,18x106,2	tube yoke tc=71,2 / L1=54 for UJ 30,18x106,2	



Gewicht: 2,200 kg

D1	30,18	L1	54,10	W	25°
D2	71,20	L3	109,10		