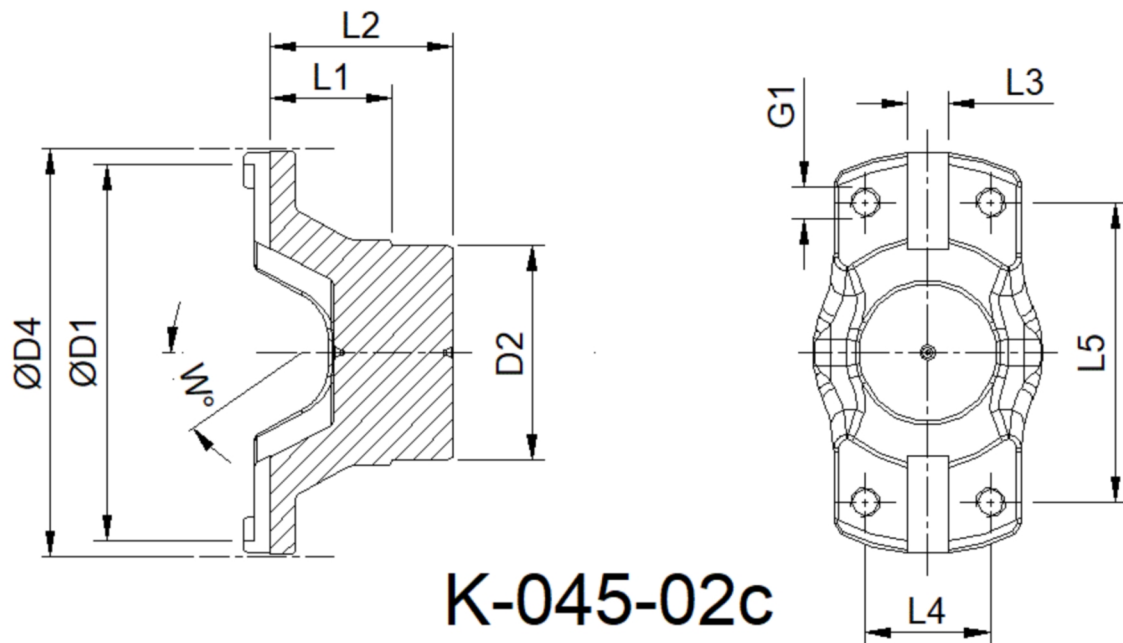




Artikelnummer identification code	0450288	Fotos und Bilder dienen nur der Veranschaulichung. Abweichungen in Farbe und Form sind möglich! Photos and figures are for illustration onla. Colour and design ist not guaranteed.
Schweisszapfen RA=100,3 / L1=75		tube yoke TC 100,3 / L1=75
für KR 9C		for UJ 9c



K-045-02c

Gewicht: 3,000 kg

D1	209,52	L1	75,00	G1	1/2'	W	30°
D2	100,30	L3	15,85				
D4	223,00	L4	71,42				
		L5	168,28				