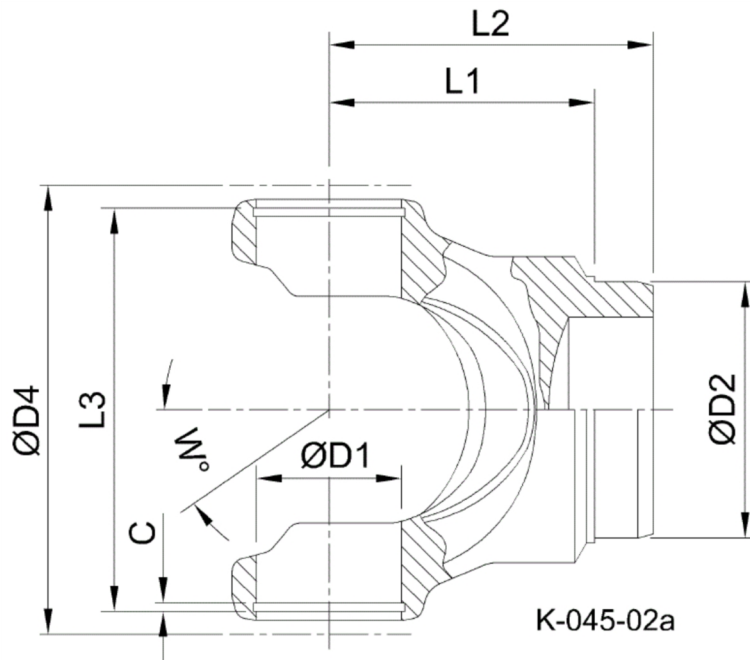




Artikelnummer identification code	<h1>0450283-1</h1>	Fotos und Bilder dienen nur der Veranschaulichung. Abweichungen in Farbe und Form sind möglich!  Photos and figures are for illustration onla. Colour and design ist not guaranteed.
Schweisszapfen RA=71,4 / L1=55		tube yoke tc=71,4 / L1=55
für KR 30x81,8		for UJ 30x81,8



Gewicht: 2,000 kg

D1	30,00	L1	55,00	W	25°
D2	71,40	L3	84,00		