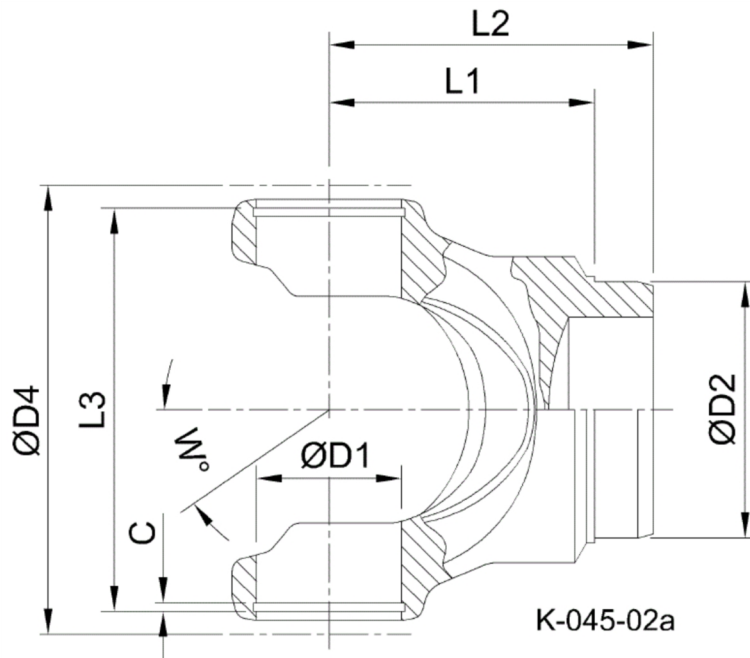




Artikelnummer identification code	<h1>0450266</h1>	Fotos und Bilder dienen nur der Veranschaulichung. Abweichungen in Farbe und Form sind möglich! Photos and figures are for illustration onla. Colour and design ist not guaranteed.
Schweißzapfen RA=118,3 / L1=105 für KR 59x167,7	tube yoke tc=118,3 / L1=105 for UJ 59x167,7	



Gewicht: 6,220 kg

D1	59,00	L1	105,00	W	25
D2	118,30	L3	171,50		