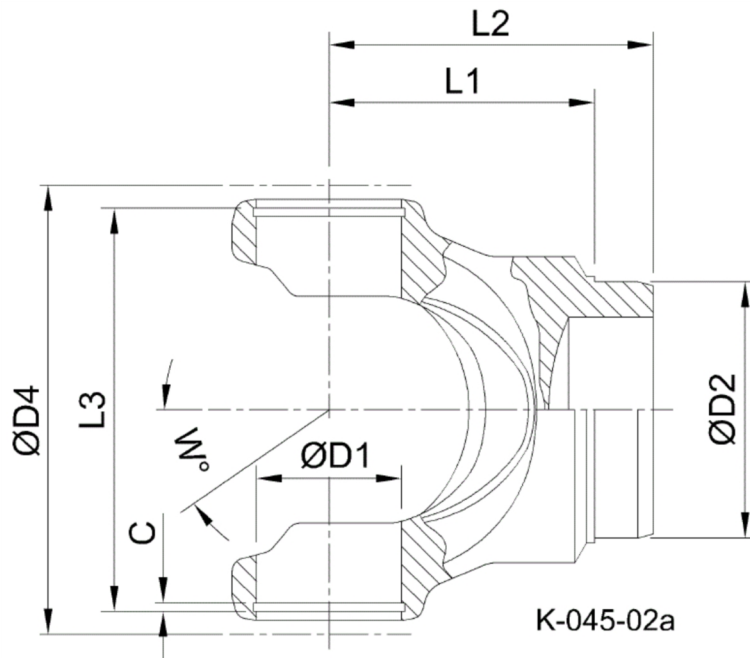




Artikelnummer identification code	<h1>0450265</h1>	Fotos und Bilder dienen nur der Veranschaulichung. Abweichungen in Farbe und Form sind möglich! Photos and figures are for illustration onla. Colour and design ist not guaranteed.
Schweisszapfen RA=103,3 / L1=151		tube yoke tc=103,3 / L1=151
für KR 65x190		for UJ 65x190



Gewicht: 11,000 kg

D1	65,00	L1	151,00	W	25°
D2	103,30				