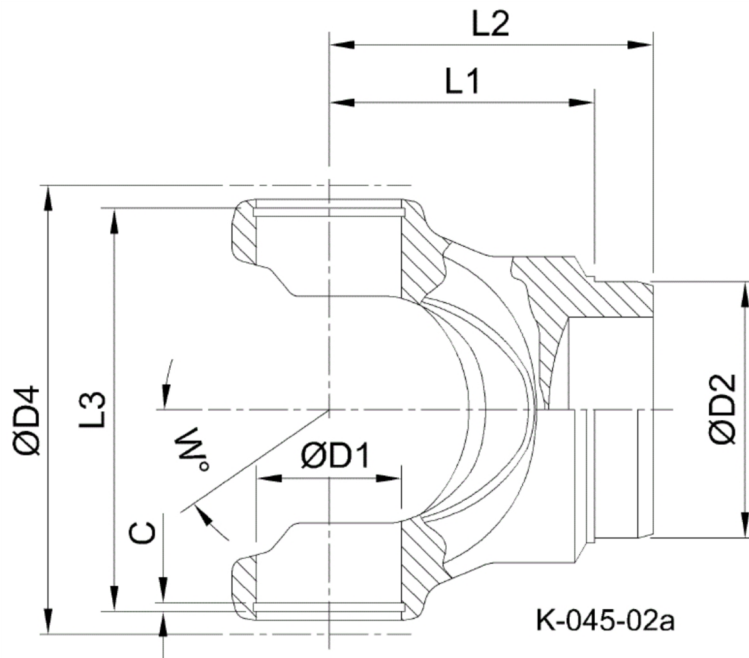




Artikelnummer identification code	0450263	Fotos und Bilder dienen nur der Veranschaulichung. Abweichungen in Farbe und Form sind möglich! Photos and figures are for illustration onla. Colour and design ist not guaranteed.
Schweisszapfen RA=25,1 / L1=36 für KR 17x41	tube yoke tc=25,1 / L1=36 for UJ 17x41	



Gewicht: 0,180 kg

D1	17,00	L1	36,00
D2	25,10		