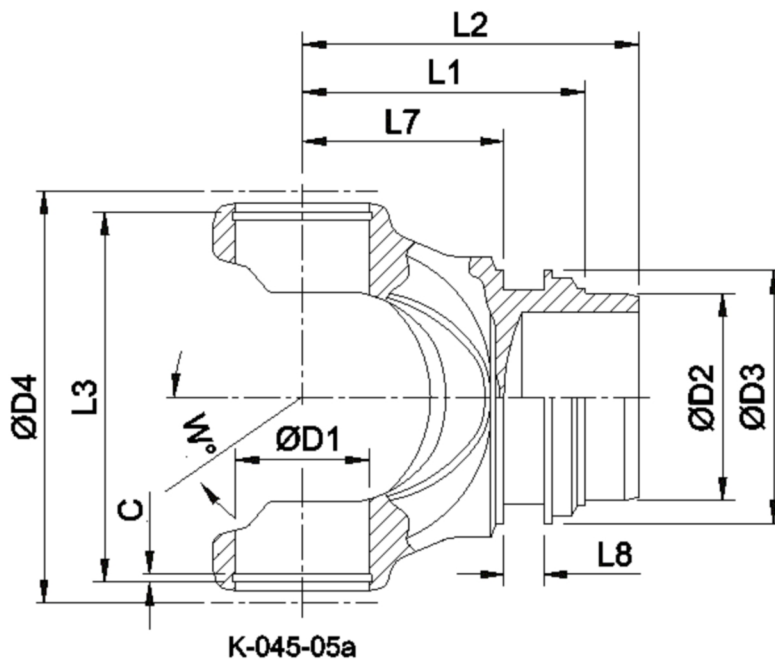




Artikelnummer identification code	<b>0450255</b>	Fotos und Bilder dienen nur der Veranschaulichung. Abweichungen in Farbe und Form sind möglich!  Photos and figures are for illustration onla. Colour and design ist not guaranteed.
Schweisszapfen RA=155 / L1=150		tube yoke / tc=155 / L1=150
für KR 74x217 / Typ 05a		for UJ 74x217 / type 05a



Gewicht: 20,000 kg

D1	74,00	L1	150,00	C	3,15	W	20°
D2	155,00	L2	164,00				
		L3	222,00				