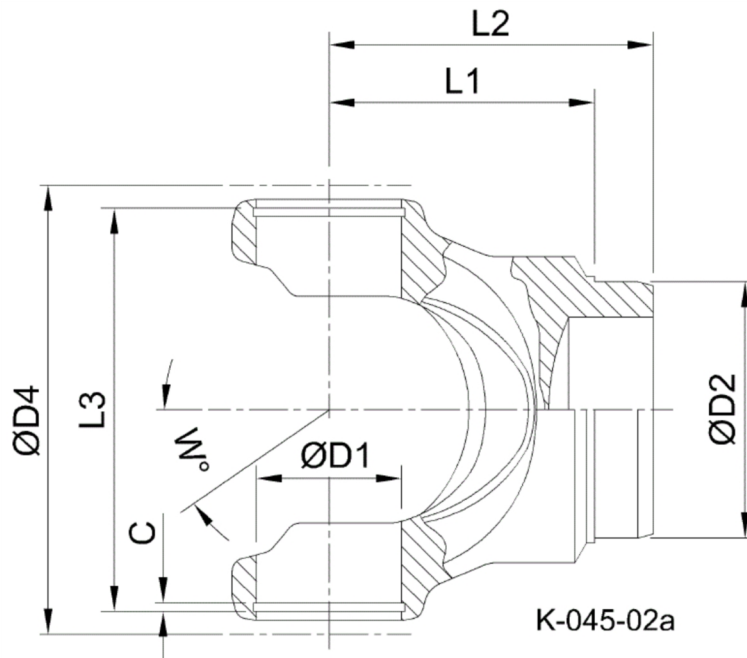




Artikelnummer identification code	<h1>0450251</h1>	Fotos und Bilder dienen nur der Veranschaulichung. Abweichungen in Farbe und Form sind möglich!  Photos and figures are for illustration onla. Colour and design ist not guaranteed.
Schweisszapfen RA=84,1 / L1=65		tube yoke tc=84,1 / L1=65
für KR 34,9x106,4		for UJ 34,9x106,4



Gewicht: 1,860 kg

D1	34,90	L1	65,00	C	9.999,00	W	25°
D2	84,10	L3	109,20				
D4	9.999,00						