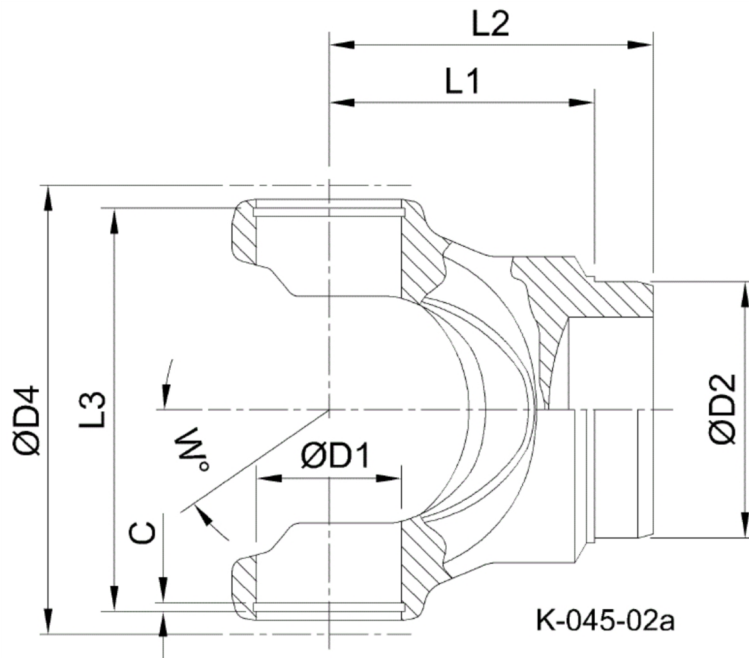




| | | |
|--------------------------------------|----------------|--|
| Artikelnummer identification code | 0450249 | Fotos und Bilder dienen nur der Veranschaulichung. Abweichungen in Farbe und Form sind möglich! Photos and figures are for illustration onla. Colour and design ist not guaranteed. |
| Schweisszapfen RA=94,2 / L1=70 | | tube yoke / tc=94,2 / L1=70 |
| für KR 42x119,4 | | for UJ 42x119,4 |



Gewicht: 2,700 kg

| | | | | | |
|----|-------|----|--------|---|-----|
| D1 | 42,00 | L1 | 70,00 | W | 30° |
| D2 | 94,20 | L3 | 123,00 | | |