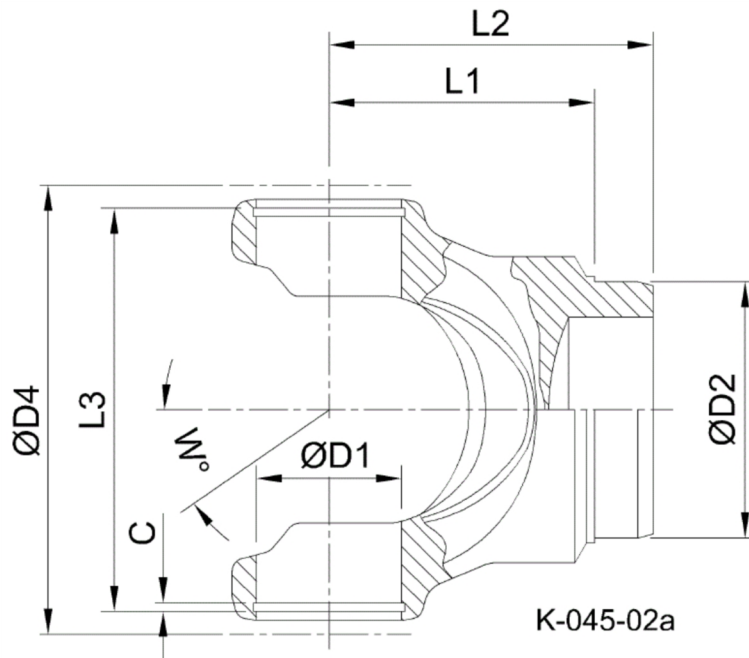




Artikelnummer identification code	<h1>0450237</h1>	Fotos und Bilder dienen nur der Veranschaulichung. Abweichungen in Farbe und Form sind möglich! Photos and figures are for illustration onla. Colour and design ist not guaranteed.
Schweisszapfen RA=90,3 / L1=?		tube yoke tc=90,3 / L1=82
für KR 48x161		for UJ 48x161



Gewicht: 5,600 kg

D1	48,00	L1	82,00	W	25°
D2	90,30	L3	164,40		