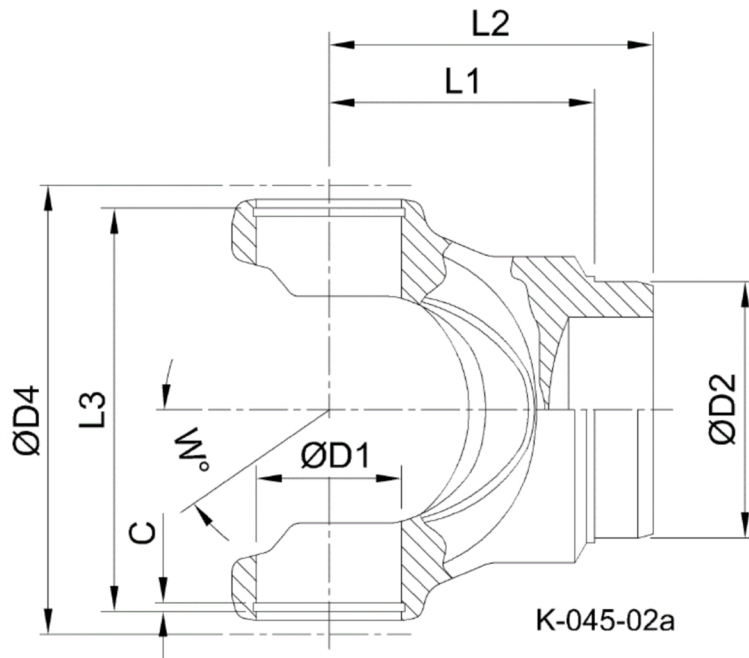




Artikelnummer identification code	<h1>0450235</h1>	Fotos und Bilder dienen nur der Veranschaulichung. Abweichungen in Farbe und Form sind möglich! Photos and figures are for illustration onla. Colour and design ist not guaranteed.
Schweisszapfen RA=45,3 / L1=50		tube yoke tc=45,3 / L1=50
für KR 27x74,6		for UJ 27x74,6



Gewicht: 0,650 kg

D1	27,00	L1	50,00	W	25°
D2	45,30	L3	77,57		