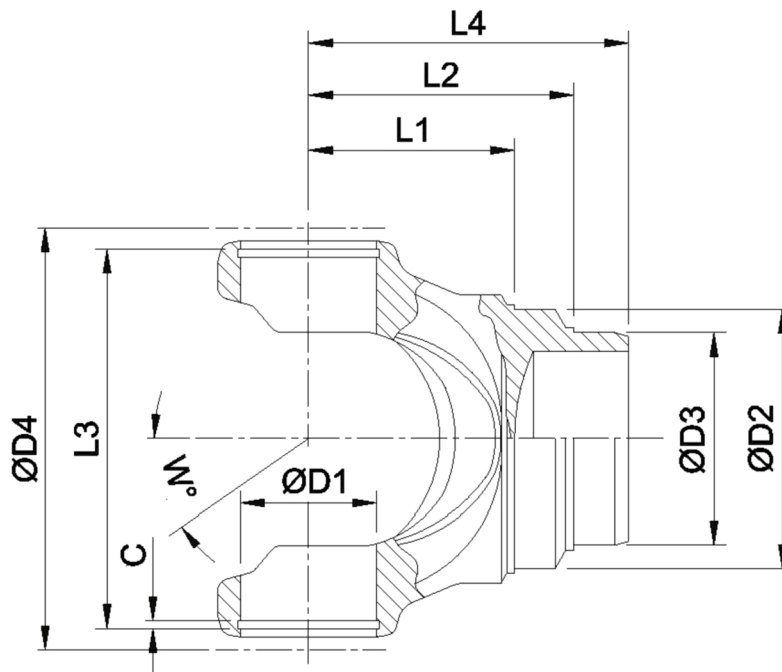
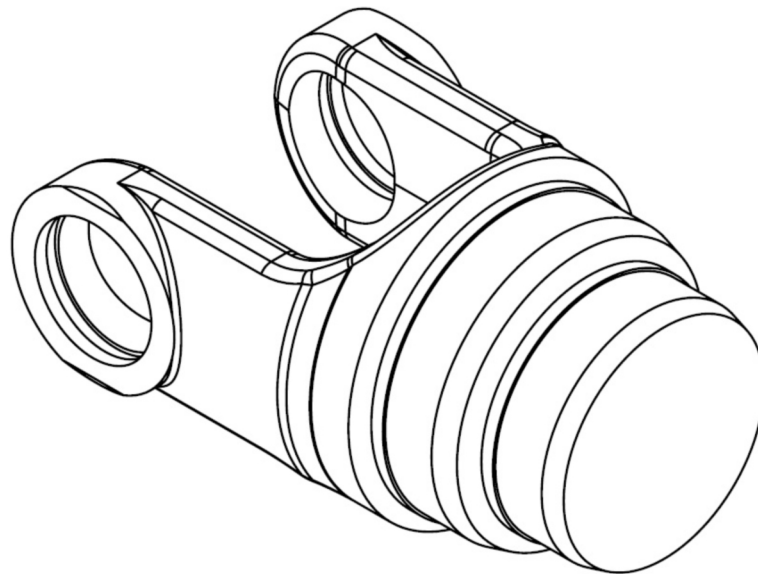




Artikelnummer identification code	<h1>0450231</h1>	Fotos und Bilder dienen nur der Veranschaulichung. Abweichungen in Farbe und Form sind möglich! Photos and figures are for illustration onla. Colour and design ist not guaranteed.
Schweißzapfen RA36,2/44,2 / L1=61/46 für KR 20x47,2 (M6)	tube yoke tc=36,2/44,2 / L1=46 for UJ 20x47,2 (M6)	



Gewicht: 0,560 kg

D1	20,00	L1	46,00	C	2,00	W	24°
D2	44,20	L2	59,00				
D3	36,20	L3	49,00				
		L4	72,00				