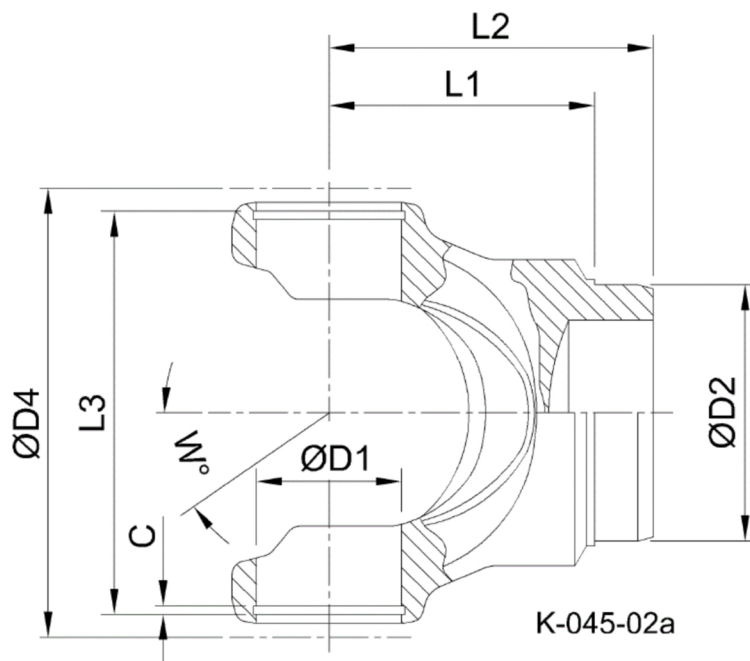




Artikelnummer identification code	0450220	Fotos und Bilder dienen nur der Veranschaulichung. Abweichungen in Farbe und Form sind möglich! Photos and figures are for illustration onla. Colour and design ist not guaranteed.
Schweisszapfen RA=44,2 / L1=48 für KR 27x74,6	tube yoke tc=44,2 / L1=48 for UJ 27x74,6	



Gewicht: 0,680 kg

D1	27,00	L1	48,00	C	2,00	W	35°
D2	44,20	L2	60,00				
		L3	76,90				