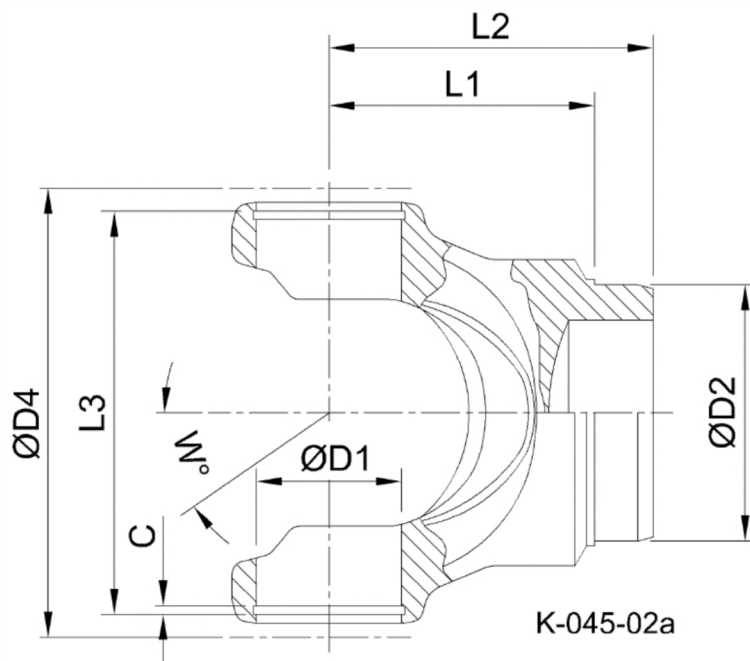




Artikelnummer identification code	0450218	Fotos und Bilder dienen nur der Veranschaulichung. Abweichungen in Farbe und Form sind möglich! Photos and figures are for illustration onla. Colour and design ist not guaranteed.
Schweisszapfen IRA=210 / L1=185		tube yoke itc=210 / L1=185
für KR 130x269		for UJ 130x269



Gewicht: 42,280 kg

D1	130,00	L1	185,00	W	15
D2	210,00	L2	30,00		
D3	240,00	L3	276,50		