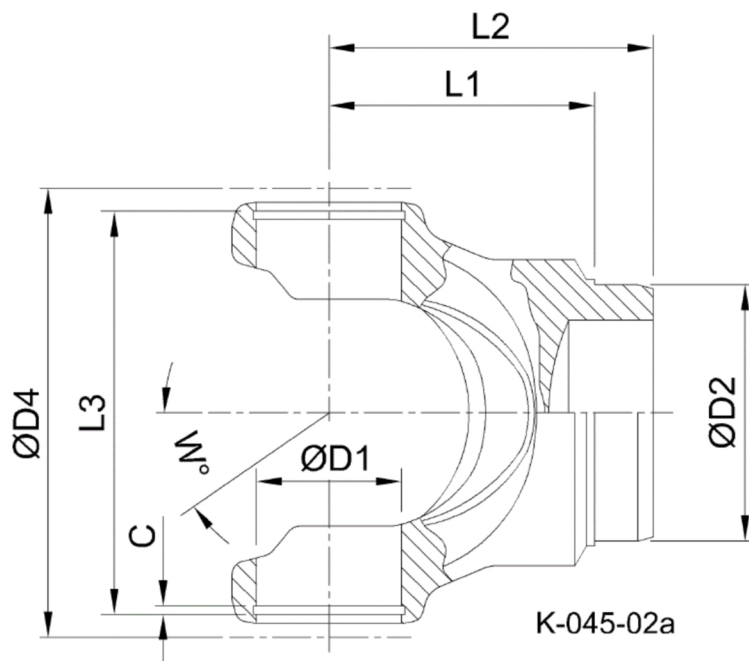




Artikelnummer identification code	<h1>0450210-1</h1>	Fotos und Bilder dienen nur der Veranschaulichung. Abweichungen in Farbe und Form sind möglich! Photos and figures are for illustration onla. Colour and design ist not guaranteed.
Schweißzapfen RA90,2 / L1=112 für KR 48x161	tube yoke tc=90,3 / L1=112 for UJ 48x161	



Gewicht: 4,500 kg

D1	48,00	L1	112,00	W	25°
D2	90,20	L3	164,40		