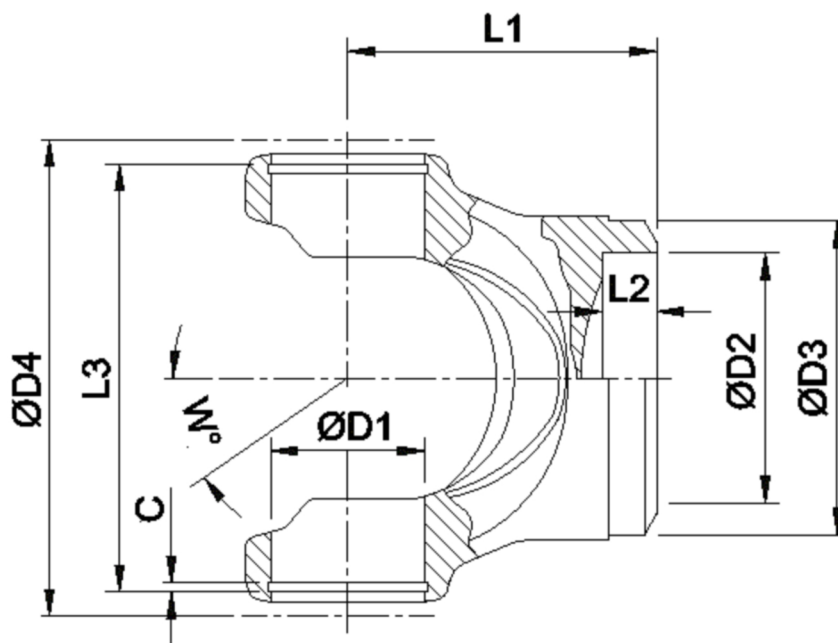




Artikelnummer identification code	0450207	Fotos und Bilder dienen nur der Veranschaulichung. Abweichungen in Farbe und Form sind möglich! Photos and figures are for illustration onla. Colour and design ist not guaranteed.
Schweisszapfen / IRA=185 / L1=205		tuve yoke / itc=185 / L1=205
für KR 130x269		for UJ 130x269



Gewicht: 47,000 kg

D1	130,00	L1	205,00	W	15
D2	185,00	L2	30,00		
D3	219,00	L3	276,50		