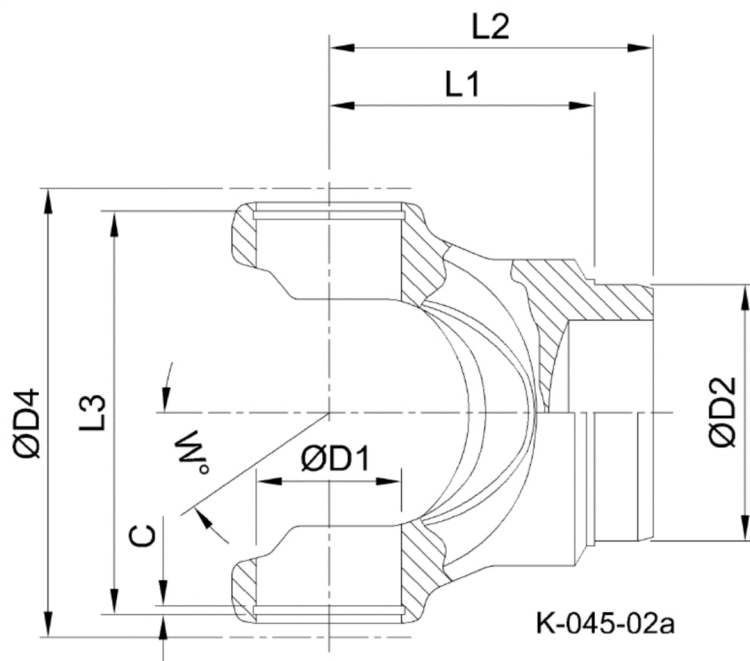




Artikelnummer identification code	0450197	Fotos und Bilder dienen nur der Veranschaulichung. Abweichungen in Farbe und Form sind möglich! Photos and figures are for illustration onla. Colour and design ist not guaranteed.
--------------------------------------	----------------	--

Schweisszapfen RA=112,3 / L1=95	tube yoke tc=112,3 / L1=95
---------------------------------	----------------------------

für KR 52x147,2-44°	for UJ 52x147,2-44°
---------------------	---------------------



Gewicht: 4,800 kg

D1	52,00	L1	95,00	W	44°
D2	112,20	L3	151,00		
D4	174,00				