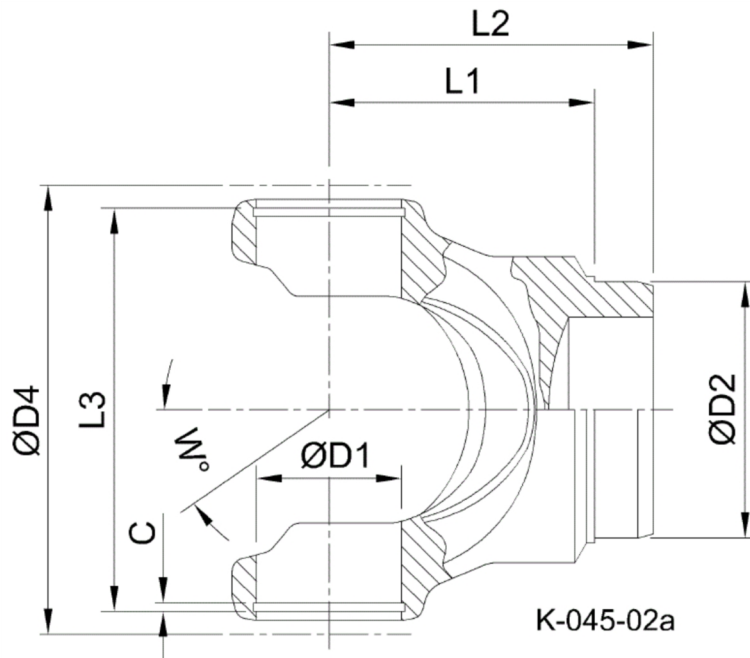




Artikelnummer identification code	<h1>0450190-1</h1>	Fotos und Bilder dienen nur der Veranschaulichung. Abweichungen in Farbe und Form sind möglich!  Photos and figures are for illustration onla. Colour and design ist not guaranteed.
Schweißzapfen RA 130,3 / L1=116 für KR 65x172	tube yoke tc=130,3 / L1=116 for UJ 65x172	



Gewicht: 9,500 kg

D1	65,00	L1	116,00	W	25°
D2	130,30	L2	142,00		
		L3	177,00		