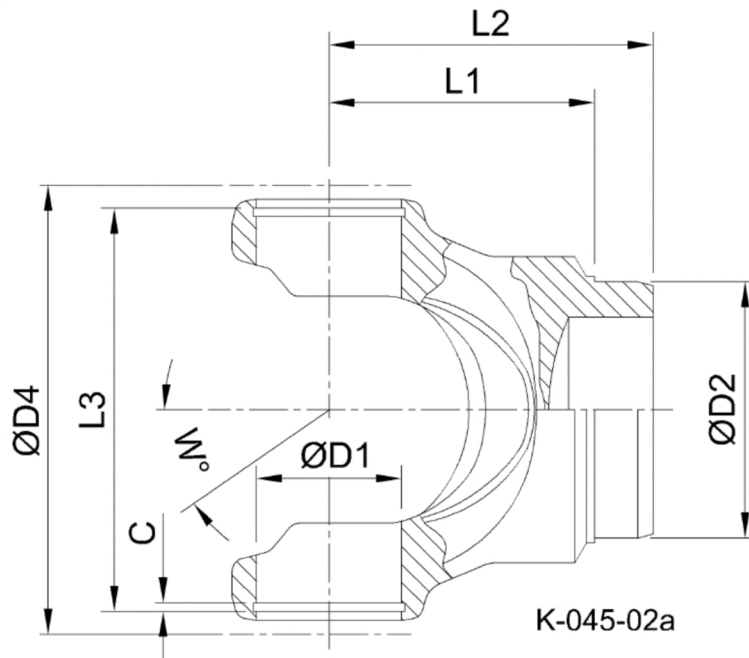




Artikelnummer identification code	0450177	Fotos und Bilder dienen nur der Veranschaulichung. Abweichungen in Farbe und Form sind möglich! Photos and figures are for illustration onla. Colour and design ist not guaranteed.
Schweisszapfen RA=97,3 / L1=118 für KR 57x164	tube yoke tc=97,3 / L1=118 fpr UJ 57x164	



Gewicht: 7,200 kg

D1	57,00	L1	118,00	W	25°
D2	97,30	L2	144,00		
		L3	168,00		