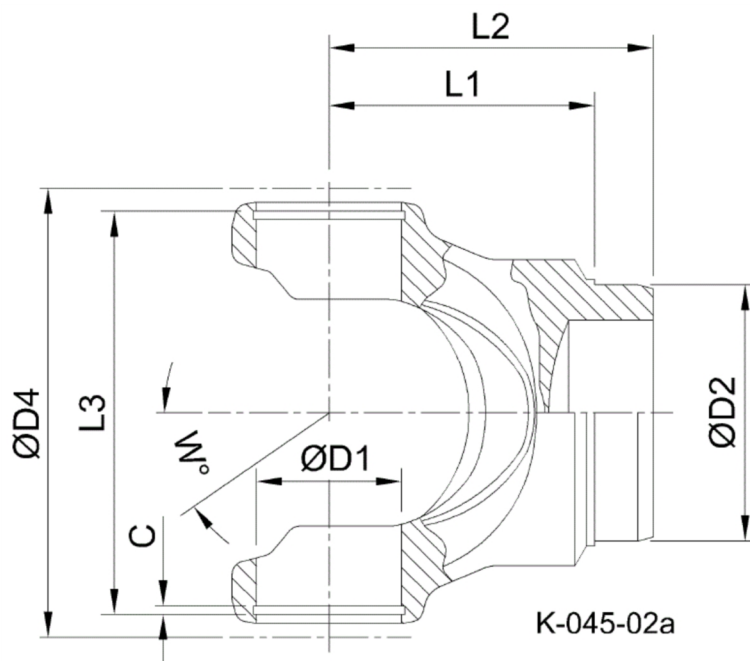




Artikelnummer identification code	<h1>0450171</h1>	Fotos und Bilder dienen nur der Veranschaulichung. Abweichungen in Farbe und Form sind möglich! Photos and figures are for illustration onla. Colour and design ist not guaranteed.
Schweisszapfen RA=82,3 / L1=110	tube yoke tc=82,3 / L1=110	
für KR 48x126	for UJ 48x126	



Gewicht: 0,000 kg

D1	48,00	L1	110,00	W	36°
D2	82,30	L3	129,20		