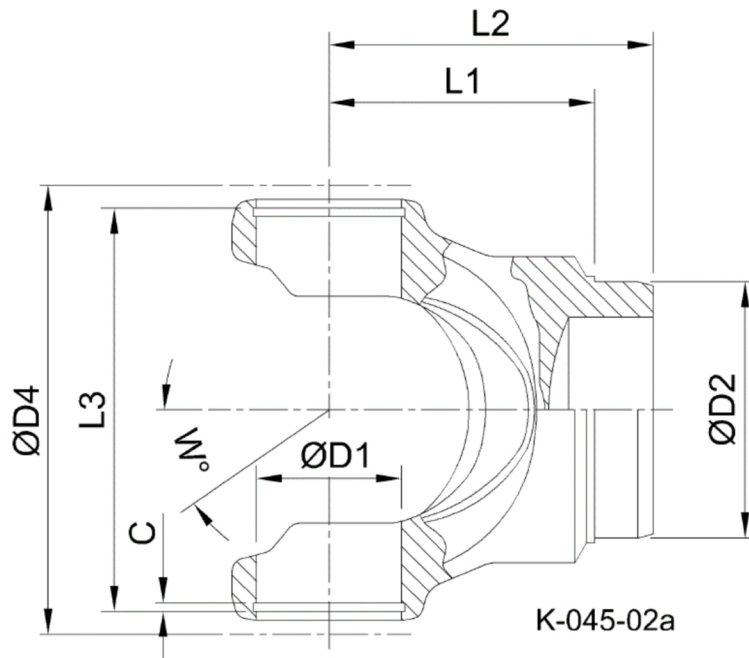




Artikelnummer identification code	0450168	Fotos und Bilder dienen nur der Veranschaulichung. Abweichungen in Farbe und Form sind möglich! Photos and figures are for illustration onla. Colour and design ist not guaranteed.
Schweisszapfen RA=85,4 / L1=65		tube yoke tc=85,4 / L1=65
für KR 35x96,8		for UJ 35x96,8



Gewicht: 0,000 kg

D1	35,00	L1	65,00	W	25°
D2	85,40	L3	100,00		