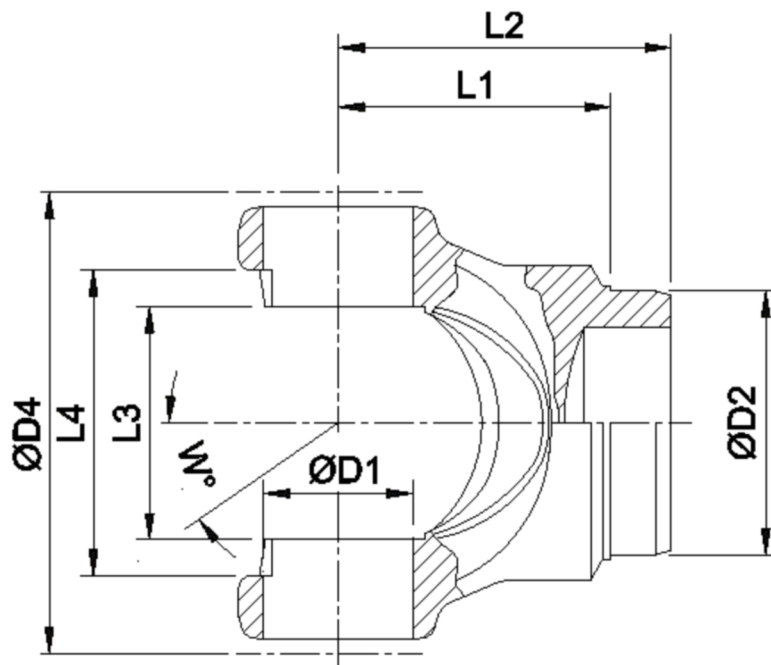




Artikelnummer identification code	<h1>0450162-3</h1>	Fotos und Bilder dienen nur der Veranschaulichung. Abweichungen in Farbe und Form sind möglich!  Photos and figures are for illustration onla. Colour and design ist not guaranteed.
Schweisszapfen RA=130,0 / L1=140		tube yoke tc=130,0 / L1=140
für KR 68x117		for UJ 68x117



Gewicht: 12,100 kg

D1	68,00	L1	140,00	W	22°
D2	130,00	L3	117,00		