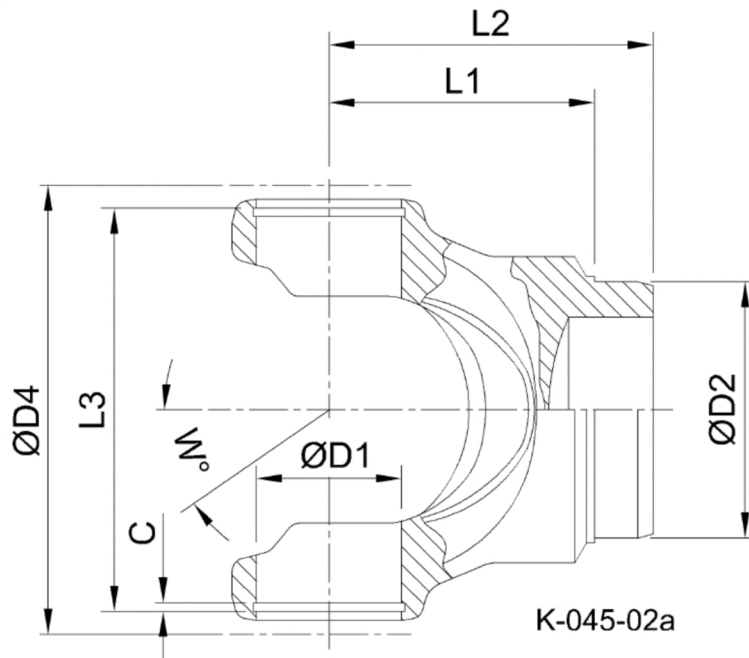




Artikelnummer identification code	<b>0450153</b>	Fotos und Bilder dienen nur der Veranschaulichung. Abweichungen in Farbe und Form sind möglich!  Photos and figures are for illustration onla. Colour and design ist not guaranteed.
Schweißzapfen RA130,2 / L1=138 für KR 72x185	tube yoke tc=130,2 / L1=138 for UJ 72x185	



Gewicht: 14,000 kg

D1	72,00	L1	138,00	C	3,15	W	24°
D2	130,20	L3	190,10				
D4	215,00						