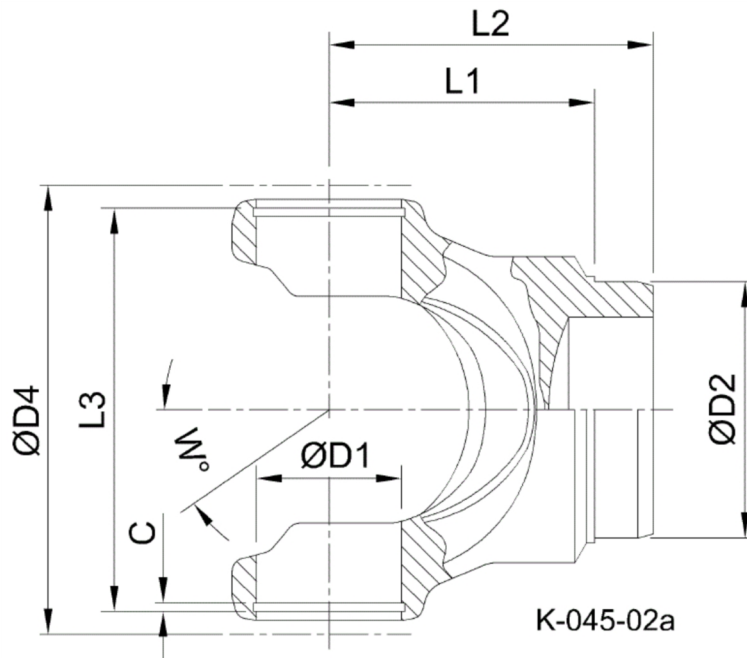




| | | |
|---|--|--|
| Artikelnummer identification code | <h1>0450142-2</h1> | Fotos und Bilder dienen nur der Veranschaulichung. Abweichungen in Farbe und Form sind möglich! Photos and figures are for illustration onla. Colour and design ist not guaranteed. |
| Schweisszapfen RA=108,4 / L1=100 für KR 57x152 | tube yoke tc=108,3 / L1=100 for UJ 57x152 | |



Gewicht: 5,840 kg

| | | | | | |
|----|--------|----|--------|---|-----|
| D1 | 57,00 | L1 | 100,00 | W | 25° |
| D2 | 108,40 | L3 | 155,90 | | |