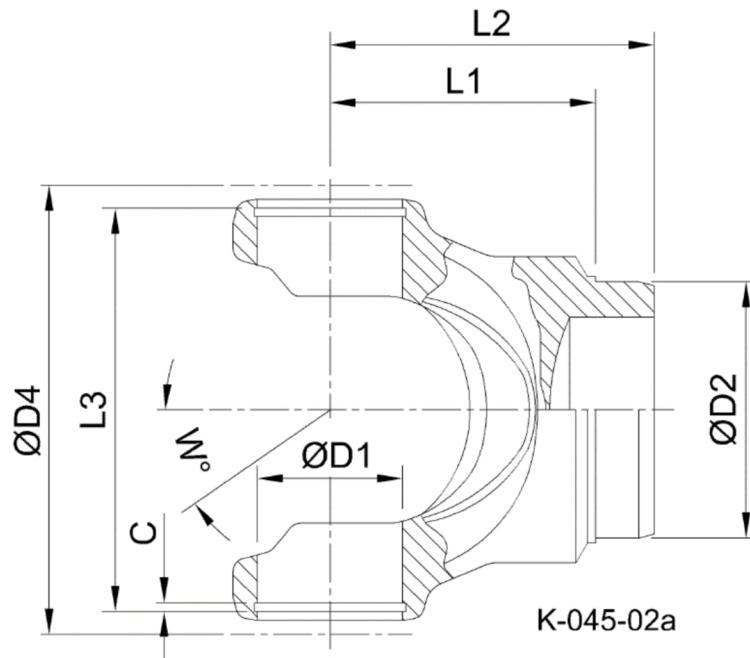




Artikelnummer identification code	<h1>0450141</h1>	Fotos und Bilder dienen nur der Veranschaulichung. Abweichungen in Farbe und Form sind möglich!  Photos and figures are for illustration onla. Colour and design ist not guaranteed.
Schweisszapfen RA=73,4 / L1=69		tube yoke tc=73,4 / L1=69
für KR 38x110		für UJ 38x110



Gewicht: 1,500 kg

D1	38,00	L1	69,00	W	22°
D2	73,40	L3	113,40		