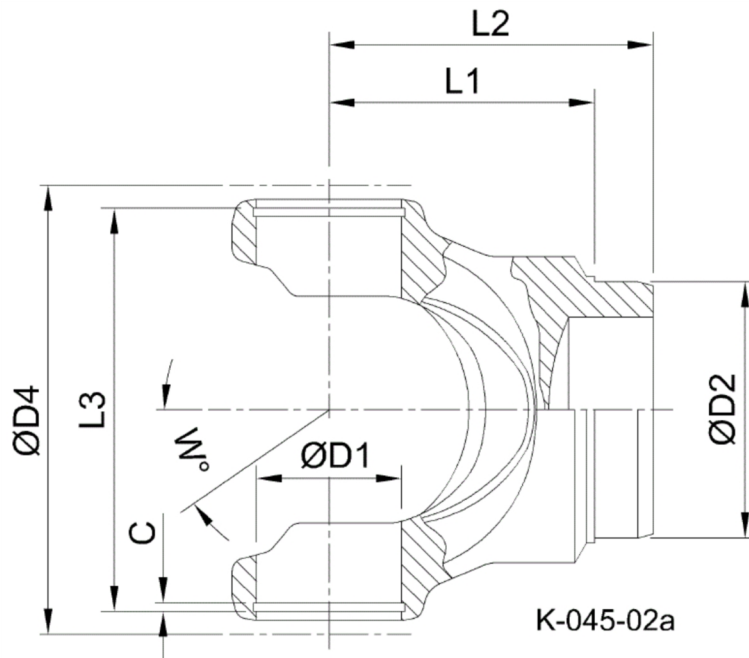




Artikelnummer identification code	<h1>0450121</h1>	Fotos und Bilder dienen nur der Veranschaulichung. Abweichungen in Farbe und Form sind möglich!  Photos and figures are for illustration onla. Colour and design ist not guaranteed.
Schweisszapfen RA=84,2 / L1=70		tube yoke / tc=84,2 / L1=70
für KR 39,7x115,9		for UJ 39,7x115,9



Gewicht: 3,000 kg

D1	39,70	L1	70,00	W	20°
D2	84,20	L3	119,30		