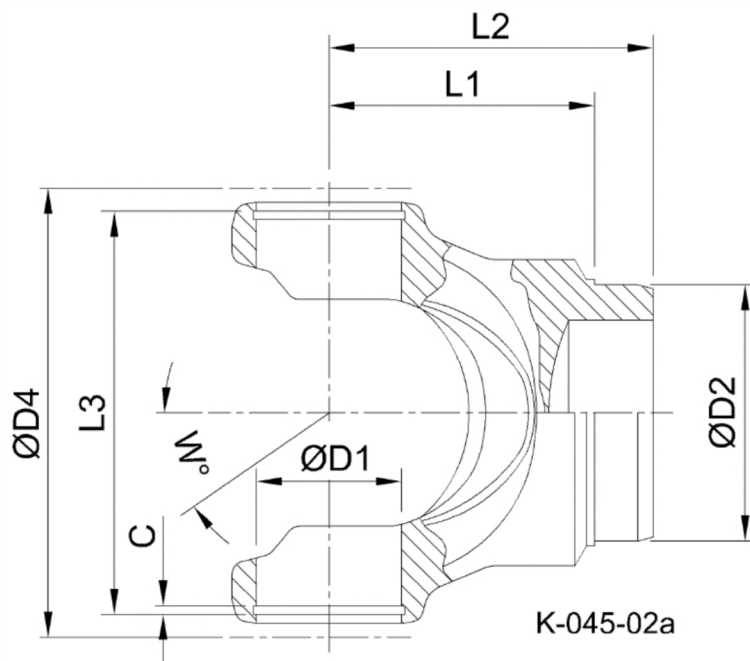




Artikelnummer identification code	<h1>0450120</h1>	Fotos und Bilder dienen nur der Veranschaulichung. Abweichungen in Farbe und Form sind möglich! Photos and figures are for illustration onla. Colour and design ist not guaranteed.
Schweisszapfen RA=90,8 / L1=95		tube yoke tc=90,8 / L1=95
für KR 48x161 - 32°		for UJ 48x161 - 32°



Gewicht: 4,800 kg

D1	48,00	L1	95,00	W	32°
D2	90,80	L3	164,40		