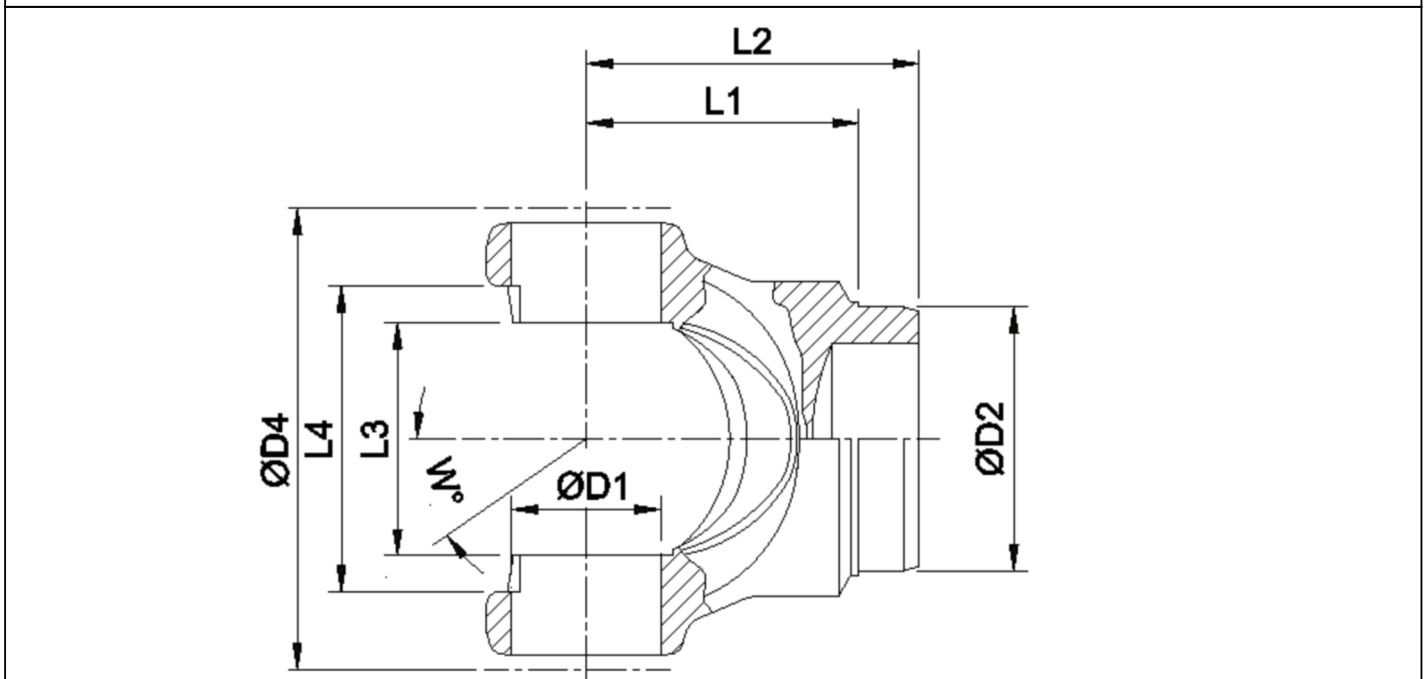




Artikelnummer identification code	<h1>0450111-4</h1>	Fotos und Bilder dienen nur der Veranschaulichung. Abweichungen in Farbe und Form sind möglich!  Photos and figures are for illustration onla. Colour and design ist not guaranteed.
--------------------------------------	--------------------	--

Schweisszapfen RA=98,5 / L1=126	tube yoke tc=98,5 / L1=126
---------------------------------	----------------------------

für KR 68x89	for UJ 68x89
--------------	--------------



Gewicht: 8,000 kg

D1	68,00	L1	126,00	W	22°
D2	98,50	L3	89,00		