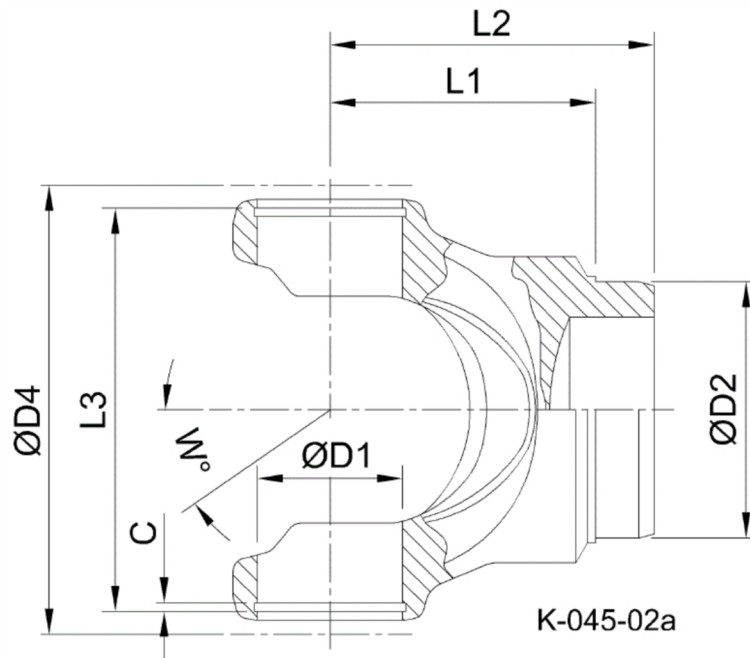




Artikelnummer identification code	<h1>0450104</h1>	Fotos und Bilder dienen nur der Veranschaulichung. Abweichungen in Farbe und Form sind möglich! Photos and figures are for illustration onla. Colour and design ist not guaranteed.
Schweisszapfen RA=75,4 / L1=82 für KR 48x116,5	tube yoke tc=75,4 7 L1=85 for UJ 48x116,5	



Gewicht: 3,220 kg

D1	48,00	L1	82,00	W	35°
D2	75,40	L3	119,80		