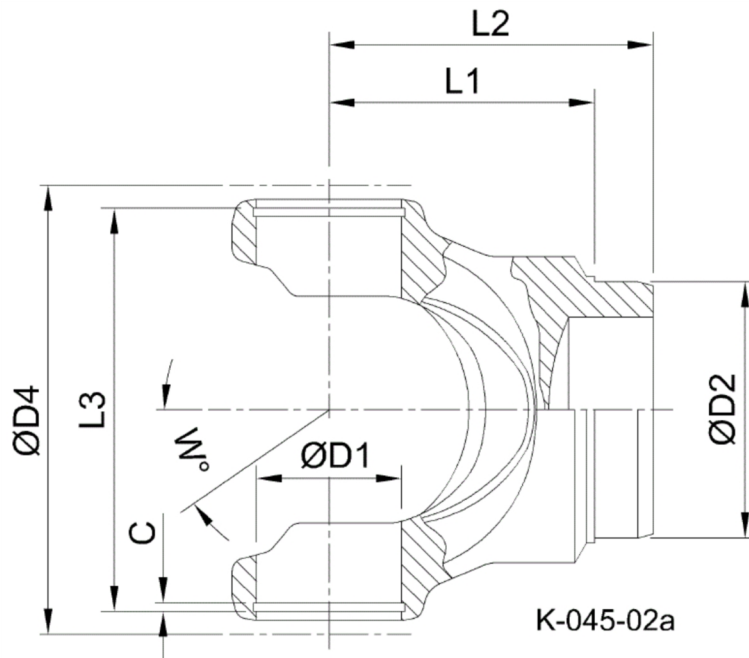




|                                      |                |  |
|--------------------------------------|----------------|--|
| Artikelnummer<br>identification code | <b>0450103</b> | Fotos und Bilder dienen nur der Veranschaulichung.<br>Abweichungen in Farbe und Form sind möglich!<br><br>Photos and figures are for illustration onla. Colour<br>and design ist not guaranteed. |
| Schweisszapfen RA=130,2 / L1=110     |                | tube yoke tc=130,2 / L1=110  |
| für KR 65x172                        |                | for UJ 65x172  |



Gewicht: 10,000 kg

|    |        |    |        |   |      |   |     |
|----|--------|----|--------|---|------|---|-----|
| D1 | 65,00  | L1 | 100,00 | C | 3,15 | W | 30° |
| D2 | 130,20 | L3 | 177,00 |   |      |   |     |