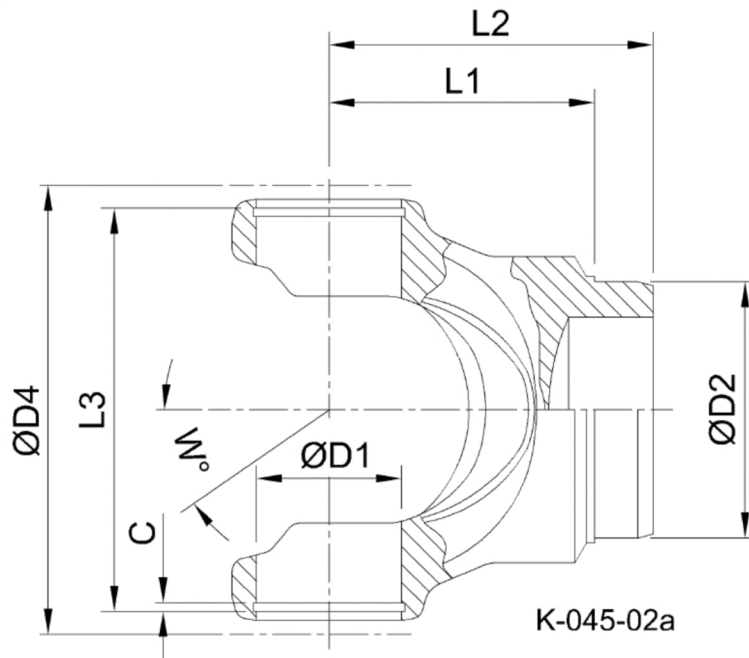




Artikelnummer identification code	0450102-1	Fotos und Bilder dienen nur der Veranschaulichung. Abweichungen in Farbe und Form sind möglich! Photos and figures are for illustration onla. Colour and design ist not guaranteed.
--------------------------------------	------------------	--

Schweisszapfen RA=82,4 / L1=90	tube yoke tc=82,4 / L1=90
--------------------------------	---------------------------

für KR 57x164	for UJ 57x164
---------------	---------------



Gewicht: 4,500 kg

D1	57,00	L1	90,00	W	35°
D2	82,20	L2	110,00		
		L3	167,90		