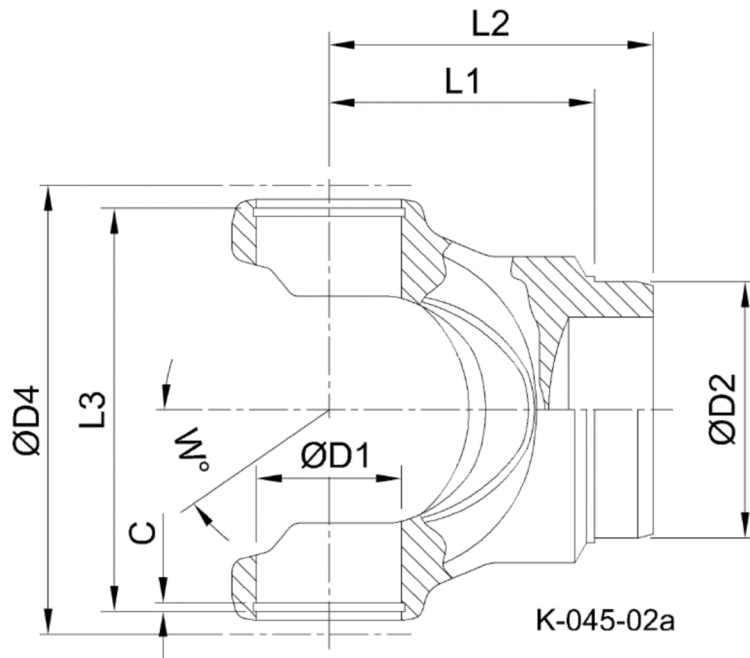




| | | |
|--------------------------------------|------------------|--|
| Artikelnummer identification code | <h1>0450099</h1> | Fotos und Bilder dienen nur der Veranschaulichung. Abweichungen in Farbe und Form sind möglich! Photos and figures are for illustration onla. Colour and design ist not guaranteed. |
| Schweisszapfen RA=62,4 / L1=69 | | tube yoke tc=62,4 / L1=69 |
| für KR 38x110 | | for UJ 38x110 |



Gewicht: 1,500 kg

| | | | | | |
|----|-------|----|--------|---|-----|
| D1 | 38,00 | L1 | 69,00 | W | 20° |
| D2 | 62,40 | L3 | 113,40 | | |