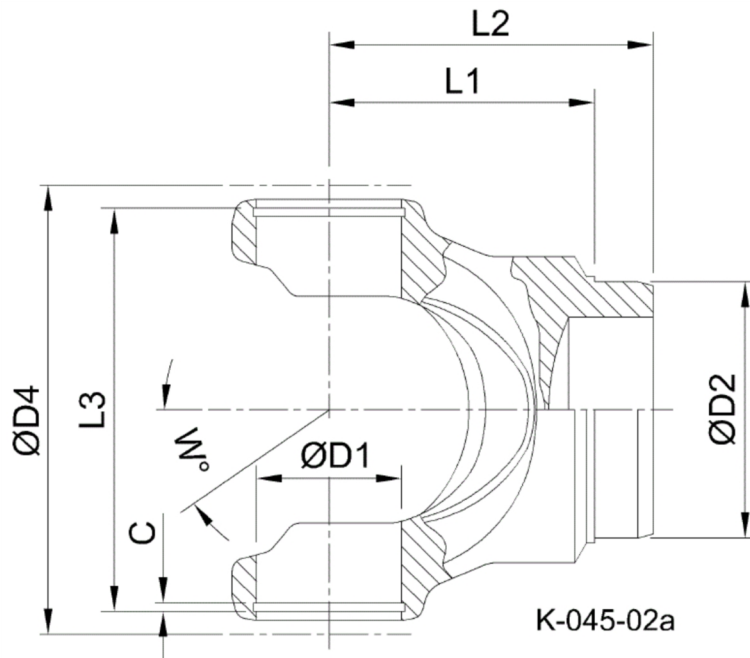




Artikelnummer identification code	<h1>0450087</h1>	Fotos und Bilder dienen nur der Veranschaulichung. Abweichungen in Farbe und Form sind möglich! Photos and figures are for illustration onla. Colour and design ist not guaranteed.
Schweisszapfen RA=103,2 / L1=145 für KR 65x190	tube yoke tc=101,4 / L1=140 for UJ 65x190	



Gewicht: 8,000 kg

D1	65,00	L1	151,00	W	30°
D2	103,67				