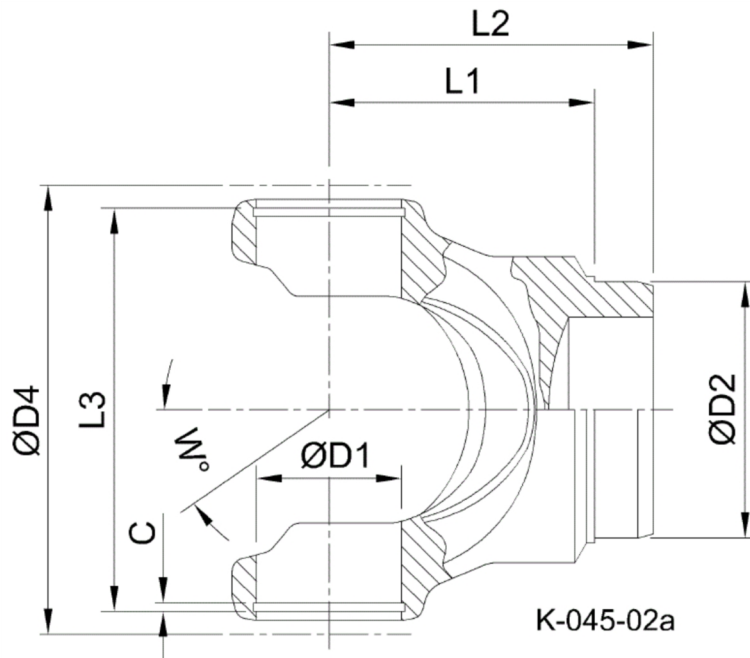




Artikelnummer identification code	<h1>0450086</h1>	Fotos und Bilder dienen nur der Veranschaulichung. Abweichungen in Farbe und Form sind möglich!  Photos and figures are for illustration onla. Colour and design ist not guaranteed.
Schweißzapfen RA=75,5 / L1=82 für KR 42x119,4	tube yoke tc=75,5 / L1=82 for UJ 42x119,4	



Gewicht: 2,800 kg

D1	42,00	L1	82,00	W	35°
D2	75,50	L3	123,00		