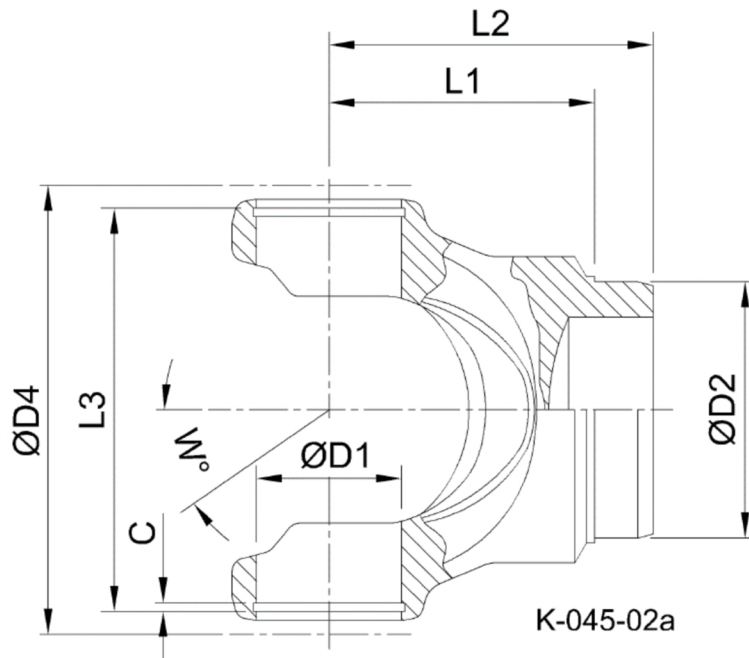




Artikelnummer identification code	<h1>0450075-3</h1>	Fotos und Bilder dienen nur der Veranschaulichung. Abweichungen in Farbe und Form sind möglich! Photos and figures are for illustration onla. Colour and design ist not guaranteed.
Schweißzapfen RA=112,2 / L1=95 für KR 52x147,2	tube yoke tc=112,3 / L1=90 for UJ 52x147,2	



Gewicht: 7,500 kg

D1	52,00	L1	90,00	C	2,50	W	25°
D2	112,20	L3	151,00				
D4	173,00						