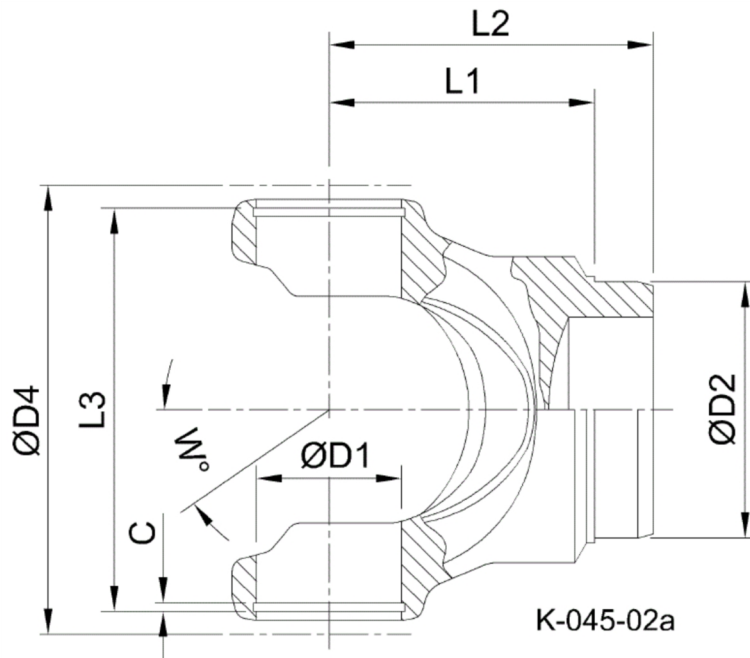




Artikelnummer identification code	<h1>0450071-2</h1>	Fotos und Bilder dienen nur der Veranschaulichung. Abweichungen in Farbe und Form sind möglich!  Photos and figures are for illustration onla. Colour and design ist not guaranteed.
Schweißzapfen RA=90,1 / L1=116 für KR 53x135	tube yoke tc=90,1 / L1=116 for UJ 53x135	



Gewicht: 5,850 kg

D1	53,00	L1	116,00	C	2,50	W	44°
D2	90,30	L2	135,00				
D4	157,00	L3	138,90				